

โครงการ

รวบคองกรรทเสรรวมเหลก

วทยาเขตนครศรีธรรมราช

สภานทกอสราง

มหาวิทยาลัยเทคโนโลยีราชมงคลศรีวิชัย วิทยาเขตนครศรีธรรมราช (สไใหญ่)

109 หมู 2 ตำบลท่าใหญ่ อำเภอทุ่งสง จังหวัดนครศรีธรรมราช 80110

สารบัญ			รายการประกอบแบบ 1		ลักษณะอาคารและข้อกำหนดทั่วไป
เลขที่	หมายเลข	รายละเอียด	สัญลักษณ์	รายละเอียด	
แบบสถาปัตย์กรรมรวม			⚠	รายการผนัง ผนังก่ออิฐฉาบ ขนาด 19 x 39 x 9 ซม. เจาะร่อง ใช้วงแหวน	<p>1. ขอบ ผนังที่ และความรัศมีค้ำยัน</p> <p>1.1 ผู้รับจ้างต้องจัดหาวัสดุและอุปกรณ์ ช่างฝีมือที่ชำนาญและคนงานที่มีความสามารถก่อสร้างให้ถูกต้องสมบูรณ์ ความสูงผนังของแบบและรายการ โดยมีการวางแผนงานการดำเนินงาน การควบคุมการปฏิบัติงาน และการประเมินผลงานที่เหมาะสม มีประสิทธิภาพตามหลักวิชาช่างที่ถูกต้องของงาน</p> <p>1.2 ผู้รับจ้างหมกต้องก่อสร้างให้แล้วเสร็จสมบูรณ์ ภายในกำหนดเวลาและจะไม่ยกเอาเหตุสุดวิสัยใดๆ ขึ้นมาอ้างเพื่อหลีกเลี่ยงความรับผิดชอบที่มีอยู่ ผู้รับจ้างหมกต้องศึกษา วางแผนการและคาดการณ์ล่วงหน้า ถึงสภาพแวดล้อม สถานการณ์และอุปสรรคที่อาจเกิดขึ้น เพื่อให้การก่อสร้างเป็นไปอย่างเรียบร้อย เสร็จตามกำหนดเวลาดังกล่าว</p> <p>1.3 ความเสียหายใด ๆ อันเนื่องมาจากการปฏิบัติงานของผู้รับจ้างหมก ที่เกิดแก่อาคารข้างเคียงทรัพย์สินอื่น ปลูกข้างของผู้จ้างหรือบุคคลอื่นใดที่เกี่ยวข้องกับงานนี้หรือต้องผ่าน ซ้ำมากในบริเวณก่อสร้าง ผู้รับจ้างหมกจะต้องเป็นผู้รับผิดชอบความเสียหายนั้นทั้งสิ้น เพราะเป็นหน้าที่ของผู้รับจ้างหมกที่ต้องป้องกันอันตรายไว้ล่วงหน้า ตามมาตรฐานวิศวกรรม</p> <p>1.4 ความเสียหายใดๆ ที่เกิดจากการก่อสร้าง ไม่ว่าจะเป็นอุบัติเหตุ อัคคีภัย ภัยธรรมชาติ หรืออื่นใด ผู้รับจ้างหมกต้องรับผิดชอบต่อความเสียหายนั้นทั้งสิ้น</p> <p>1.5 การติดตั้งอุปกรณ์อย่างที่มีระบุในแบบและรายการก่อสร้าง ซึ่งทางผู้จ้างจะดำเนินการเอง ให้ถือว่าอยู่ในความรับผิดชอบของผู้จ้างหมก ในการดำเนินการให้ความร่วมมือ ดูแล และติดตามการติดตั้งให้แล้วเสร็จ ภายในกำหนดเวลา ตามสัญญาจ้างหมกก่อสร้าง</p> <p>1.6 ในการล้งมอเบงาน ผู้รับจ้างหมกต้องเก็บทำความสะอาดและตกแต่งสถานที่ที่ภายนอก และภายในให้เรียบร้อย จนใช้การได้ภายในเวลาที่ระบุไว้ในสัญญา และถ้าการก่อสร้างได้ทำแล้วเสร็จก่อนกำหนด ผู้รับจ้างหมกต้องขอยาม และคนทำความสะอาด เพื่อดูแล</p> <p>1.7 ภายในกำหนดเวลา 2 ปี นับแต่วันล้งมอเบงาน ถ้าอาคารที่ทำการก่อสร้างนี้เกิดการชำรุด เสียหาย ผู้รับจ้างต้องจัดการซ่อมแซม แก้ไขให้อยู่ในสภาพดี จนเป็นที่พอใจของผู้จ้างภายในกำหนดเวลาอันควร</p>
01	A0-00	ปก แสดงชื่อโครงการ			
02	A1-01	คำอธิบาย, รายการประกอบแบบ 1			
03	A1-02	รายการประกอบแบบ 2			
04	A1-03	รายการประกอบแบบ 3			
05	A1-04	ผังบริเวณพื้นที่ก่อสร้างใหญ่, รายการรายละเอียดงาน			
06	A2-01	ขยายแนวก่อสร้างจั่ว 1			
07	A2-02	ขยายแนวก่อสร้างจั่ว 2			
08	A2-03	ขยายแนวก่อสร้างจั่ว 3			
09	A2-04	ขยายแนวก่อสร้างจั่ว 4			
10	A2-05	ขยายแนวก่อสร้างจั่ว 5			
11	A2-06	แบบขยายรายละเอียดจั่ว			
แบบวิศวกรรมโครงสร้าง					
12	ST-01	แบบขยายโครงสร้าง			
13	ST-02	แบบมาตรฐานการติดตั้งท่อ ค.ล.ล.			
					<p>2. แบบ และรายการก่อสร้าง</p> <p>2.1 สิ่งที่เป็นรูปในแบบ หรือระบุไว้ในรายการทุกอย่างที่ระบุการให้ถือว่ารวมอยู่ในรายการจ้างหมกทั้งสิ้น นอกจากรายการที่ระบุไว้เป็นอย่างอื่น</p> <p>2.2 ถ้าแบบหรือรายการก่อสร้างไม่ตรงกัน ให้ถือเอาส่วนที่ดีกว่าเป็นเกณฑ์ หรือตามคำวินิจฉัยของผู้ควบคุมงาน</p> <p>2.3 ถ้าคำสั่งว่าแบบหรือรายการก่อสร้างจะคลาดเคลื่อน หรือขาดตกบกพร่องไป ให้ถือตามคำวินิจฉัยของผู้ควบคุมงานหรือวิศวกร ผู้ออกแบบ</p> <p>2.4 ถ้ามีได้กำหนดไว้ในแบบหรือรายการก่อสร้าง หากเป็นส่วนหนึ่งหรือเป็นเครื่องประกอบ หรือเน้นความจำเป็น เพื่อให้การก่อสร้างเป็นไปตามหลักวิชาช่าง และวัตถุประสงค์ ผู้รับจ้างหมกต้องทำการนี้โดยไม่มีคิดเงินเพิ่ม</p> <p>2.5 สถาปนิกหรือวิศวกร มีสิทธิ์ที่จะขยายแบบหรือรายการส่วนใดส่วนหนึ่งใด เพื่อให้ก่อสร้างแล้วนั้นเป็นไปโดยถูกต้อง และสมบูรณ์ตามจุดประสงค์ แบบ และรายการที่ขยายนี้ให้ถือเป็นส่วนหนึ่งของแบบรายการก่อสร้างตามสัญญา</p> <p>3. การดำเนินงาน</p> <p>3.1 ผู้ควบคุมงาน หรือผู้ตรวจงาน มีอำนาจวินิจฉัยว่าวัสดุอุปกรณ์ อุปกรณ์ หรือการปฏิบัติงานผู้ควบคุมงาน และรายการก่อสร้าง หรือสภาพอันควรความวิขาช่างที่ดีหรือไม่</p> <p>3.2 ตลอดเวลาของการก่อสร้าง ผู้รับจ้างหมกให้ผู้ตรวจงานของผู้จ้างตรวจงานได้โดยสะดวก ปล่อยตามแต่สมควร การปฏิบัติงานหรือการใช้วัสดุอุปกรณ์ไม่เป็นไปตามแบบ และรายการก่อสร้าง หรือเป็นการฝ่าฝืนสัญญา หรือไม่สมควรแก่ความจำเป็นที่ผู้ควบคุมงาน หรือผู้ตรวจงาน มีสิทธิ์ให้ผู้รับจ้างหมกหยุดงาน ชั่วคราว และใหม่แก้ไข เปลี่ยนแปลง หรือทำใหม่ให้เป็นการถูกต้อง</p> <p>3.3 ผู้จ้างมีสิทธิ์ที่จะเพิ่มงาน หรือลดงาน หรือเปลี่ยนแปลงก่อสร้างได้เมื่อเห็นสมควร โดยจะแจ้งให้ทราบล่วงหน้า และตกลงราคาในการลด หรือเพิ่ม แล้วแต่กรณีทุกครั้ง</p> <p>3.4 ถ้าช่าง หรือลูกจ้าง หรือหัวหน้างาน หรือผู้รับจ้างหมกไม่เข้าใจงานดี หรือมีฝีมือที่ไม่ดี หรือประพฤติไม่ดี หรือทำงานขยาไม่รับผิดชอบ ผู้ตรวจงาน และผู้ควบคุมงาน มีสิทธิ์ขอให้เอาผู้รับจ้างหมกออกจากงาน ผู้รับจ้างหมกต้องยอมปฏิบัติตาม และจัดหาคนใหม่ที่มีฝีมือเหมาะสมโดยเร็ว</p> <p>3.5 ช่วงงานหรืออุปกรณ์ ตลอดจนวิธีการก่อสร้าง ถ้าผู้ตรวจงาน สถาปนิก หรือวิศวกรเห็นว่าไม่เหมาะสมกับสภาพงาน หรือทำงานล่าช้า มีสิทธิ์สั่งเปลี่ยนแปลงแก้ไข หรือให้เพิ่มเติมนิด</p>



สำนักงานวิทยเขตนครราชสีมา ใหญ่
มหาวิทยาลัยเทคโนโลยีราชมงคลศรีวิชัย

โครงการ

จำนวนภาคเรียนที่ศึกษา

วิทยาเขตนครราชสีมา

หน่วยงาน วิทยาลัยเทคโนโลยี

มทร.ศรีวิชัย 2564

วส.นครราชสีมา

ชื่ออาคารเป็นเจ้าวิทยาเขตนครราชสีมา

ผู้ช่วยศาสตราจารย์ผดิด ชัยเพชร

วิศวกรรมการหมกช่างโยธา

นางพัชราภรณ์ วัฒนสุข

หัวหน้าภาควิชาโยธา

นางเฉลิมชัย พันธะกิจ

สถาปนิก

วิศวกรโยธา

นายวิศรุต นุ่นเกลี้ยง 08-56277 44000

วิศวกรโยธา

นายวิศรุต นุ่นเกลี้ยง 08-56277 44000

วิศวกรโยธา

นายวิศรุต นุ่นเกลี้ยง 08-56277 44000

วิศวกรโยธา

นายวิศรุต นุ่นเกลี้ยง 08-56277 44000

วิศวกรโยธา

นายวิศรุต นุ่นเกลี้ยง 08-56277 44000

วิศวกรโยธา

นายวิศรุต นุ่นเกลี้ยง 08-56277 44000

วิศวกรโยธา

นายวิศรุต นุ่นเกลี้ยง 08-56277 44000

วิศวกรโยธา

นายวิศรุต นุ่นเกลี้ยง 08-56277 44000

วิศวกรโยธา

นายวิศรุต นุ่นเกลี้ยง 08-56277 44000

วิศวกรโยธา

นายวิศรุต นุ่นเกลี้ยง 08-56277 44000

วิศวกรโยธา

นายวิศรุต นุ่นเกลี้ยง 08-56277 44000

วิศวกรโยธา

นายวิศรุต นุ่นเกลี้ยง 08-56277 44000

วิศวกรโยธา

รายการประกอบแบบ 3

ขอทำของเดิมเกี่ยวกับการใช้วัสดุก่อสร้างและครุภัณฑ์ผลิตภายในประเทศ เพื่อสนับสนุนการใช้เงินค่า/ผลิตภัณฑ์ที่ผลิตในประเทศ

- ผู้รับจ้างต้องใช้วัสดุก่อสร้างหรือครุภัณฑ์ที่เป็นส่วนหนึ่งของงานก่อสร้าง(ถ้ามี) ตามโครงการก่อสร้างนี้จะต้องเป็นวัสดุก่อสร้างหรือครุภัณฑ์ที่เป็นผลิตภัณฑ์ที่ผลิตภายในประเทศ ไม่น้อยกว่าร้อยละ 60 ของมูลค่าวัสดุก่อสร้างที่ใช้ในโครงการก่อสร้างนี้ ทั้งนี้หากงานก่อสร้างมีวัสดุก่อสร้างที่เป็นหลักจะต้องใช้วัสดุก่อสร้างที่เป็นหลักซึ่งเป็นสินค้าผลิตภายในประเทศ ไม่น้อยกว่าร้อยละ 90 ของปริมาณหลักที่ใช้ตามสัญญาก่อสร้างนี้
- ผู้รับจ้างต้องเสนอแผนการใช้วัสดุก่อสร้างและครุภัณฑ์ที่เป็นผลิตภัณฑ์ที่ผลิตภายในประเทศตามสัญญาจ้างก่อสร้างนี้ ตามเอกสาร ภาคผนวก 2 และ ภาคผนวก 3 (ภาคผนวก 3 เฉพาะกรณีที่เป็นการก่อสร้างที่มีวัสดุก่อสร้างที่เป็นหลัก) ให้ผู้ว่าจ้าง ตามระยะเวลาที่กำหนดในสัญญาจ้าง (ถ้ามี) แต่ต้องไม่ช้ากว่า 30 วันหลังลงนามในสัญญาจ้างก่อสร้าง หากผู้รับจ้างไม่เสนอแผนตามเวลาที่กำหนด ถือว่าผู้รับจ้างผิดสัญญา ผู้ว่าจ้างมีสิทธิยกเลิกสัญญาจ้างได้
แผนการใช้วัสดุก่อสร้างนี้ ผู้รับจ้างเสนอ สามารถปรับเปลี่ยนได้ตามความจำเป็น เพื่อให้มูลค่า/ปริมาณ การใช้วัสดุก่อสร้างฯ ซึ่งเป็นผลิตภัณฑ์ที่ผลิตในประเทศ ไม่น้อยกว่าร้อยละ 60 ทั้งนี้ผู้รับจ้างต้องแจ้งการปรับแผนให้ผู้ว่าจ้างก่อสร้างทราบก่อนดำเนินการนำวัสดุก่อสร้างฯ ตามแผนที่ปรับใหม่มาใช้ล่วงหน้าอย่างน้อย 7 วัน ทั้งนี้ต้องก่อนการล่องมอของงานแต่ละงวด

- ผู้รับจ้างต้องแสดงหลักฐานเพื่อประกอบการพิจารณาว่าวัสดุก่อสร้างหรือครุภัณฑ์เป็นผลิตภัณฑ์ที่ผลิตภายในประเทศ อย่างไรก็ดีอย่างหนึ่งแล้วแต่กรณี แสดงต่อผู้ว่าจ้างเมื่อผู้ว่าจ้างร้องขอ เพื่อประกอบการตรวจสอบของผู้ว่าจ้างว่าวัสดุก่อสร้าง/ครุภัณฑ์ ที่ผู้รับจ้างนำมาใช้เป็นผลิตภัณฑ์ที่ผลิตในประเทศหรือไม่ ดังนี้
 - สำเนาใบรับรองสินค้าที่ผลิตในประเทศไทย Made in Thailand (MIT) ที่ออกโดยสมาคมอุตสาหกรรมแห่งประเทศไทย
 - ฉลากสินค้า ที่แสดงว่าเป็นสินค้าที่ผลิตในประเทศไทย
 - หลักฐานแสดงที่ตั้งของแหล่งผลิต ที่สามารถแสดงได้ว่าเป็นวัสดุก่อสร้างที่เป็นผลิตภัณฑ์ที่ผลิตในประเทศ เช่น ตำแหน่งที่ตั้ง โรงไม้ต้น ท่าทราย ่อต้น เป็นต้น

ภาคผนวก 2

ตารางการจัดทำแผนการใช้วัสดุที่ผลิตภายในประเทศ
โครงการ.....

รายการวัสดุหรือครุภัณฑ์ที่ใช้ในโครงการ
แผนการใช้วัสดุที่ผลิตภายในประเทศ

ลำดับ	รายการ	หน่วย	ปริมาณ	ราคา/หน่วย (บาท)	เป็นเงิน (รวม)	วัสดุ ในประเทศ	วัสดุ ต่างประเทศ
1.							
2.							
3.							
4.							
5.							
รวม อัตรา(ร้อยละ)							

ลงชื่อ.....(ผู้สัญญาจ้าง)
(.....)

หมายเหตุ :
ราคาต่อหน่วยที่ใส่ในตารางการจัดทำแผนการใช้วัสดุภายในประเทศ เป็นราคาตามใบแจ้งปริมาณงานและราคาซึ่งแนบสัญญาก่อสร้าง ซึ่งจัดทำตามหนังสือที่ กค(กวร) 0405.2/2452 ลว 17 กันยายน 2562 (2452) และกรณีที่คิดจ้างควยวิธีการเฉพาะเจาะจง ให้เป็นราคาแบบท้ายสัญญา ที่ฝ่ายการค้าเป็นการควยวิธีการเดียวกันกับหนังสือ 2452

ภาคผนวก 3

ตารางการจัดทำแผนการใช้หลักที่ผลิตภายในประเทศ
โครงการ.....

รายการวัสดุหรือครุภัณฑ์ที่ใช้ในโครงการ
แผนการใช้หลักที่ผลิตภายในประเทศ
ปริมาณหลักทั้งโครงการ xxx (ตัน)

ลำดับ	รายการ	หน่วย	ปริมาณ	วัสดุ ในประเทศ	วัสดุ ต่างประเทศ
1.					
2.					
3.					
4.					
5.					
รวม อัตรา(ร้อยละ)					

ลงชื่อ.....(ผู้สัญญาจ้าง)
(.....)



สำนักงานวิทยุเทคโนโลยีสารสนเทศ
มหาวิทยาลัยเทคโนโลยีราชมงคลธัญบุรี

โครงการ
รับคอมพิวเตอร์เสริมหลัก

วิทยาเขตนครปฐมราชบุรี
หน่วยงาน วิทยาเขตนครปฐม
มทร.ธัญบุรี 2564

วช.นครปฐมราชบุรี

ขอเชิญประชุมแจ้งวิทยุเทคโนโลยีสารสนเทศ
ผู้ช่วยศาสตราจารย์ ดร.ชัยเพชร

ผู้อำนวยการศูนย์วิทยุเทคโนโลยีสารสนเทศ
นางพินิจ วัฒนสุข

หัวหน้าวิทยุเทคโนโลยีสารสนเทศ
นางเฉลิมชัย ห่อเก็ง

สมาชิก

วิทยุเทคโนโลยีสารสนเทศ

นายกิตติ นุ่มเกี้ยง ทย.56377
วิทยุเทคโนโลยีสารสนเทศ

วิทยุเทคโนโลยีสารสนเทศ

วิทยุเทคโนโลยีสารสนเทศ

วิทยุเทคโนโลยีสารสนเทศ

วิทยุเทคโนโลยีสารสนเทศ

วิทยุเทคโนโลยีสารสนเทศ

วิทยุเทคโนโลยีสารสนเทศ

วิทยุเทคโนโลยีสารสนเทศ

วิทยุเทคโนโลยีสารสนเทศ

วิทยุเทคโนโลยีสารสนเทศ

วิทยุเทคโนโลยีสารสนเทศ

วิทยุเทคโนโลยีสารสนเทศ



รายการรายละเอียดสถานที่

วัตถุประสงค์

มหาวิทยาลัยเทคโนโลยีราชมงคลศรีวิชัย วิทยาเขตนครศรีธรรมราช พื้นที่สีเขียว มีความประสงค์จะก่อสร้างรั้วบริเวณทางทิศเหนือของวิทยาเขตฯ (ด้านหลัง) โดยกำหนดรูปแบบก่อสร้างเป็นรั้วคอนกรีตเสริมเหล็ก ความยาวประมาณ 1,610 ม. (ดูรายละเอียดในแบบขยาย)

รายละเอียดของรั้ว

1. รั้วด้านหลังเป็นรั้วโครงสร้างคอนกรีตเสริมเหล็ก ตอนล่างเป็นผนังก่ออิฐฉาบผิว ไข้วแนว
2. ผนังรั้วตอนล่าง ก่อด้วยอิฐฉาบผิว ไข้วแนว
3. ผนังรั้วตอนบน ติดตั้งลวดหนาม เบอร์ 14 จำนวน 3 ชั้น
4. ให้ผู้รับจ้างดำเนินการตามรายละเอียดในแบบขยาย

สำเนาอาคาร

1. บัณฑิตยาลัย
2. ศาลพระภูมิ
3. อังคารประดิษฐาน
4. วิชา
5. อาคาร 1
6. สหกรณ์ออมทรัพย์
7. ศาลาพระพุทธรูปโถงโถง
8. สำนักงานวิทยเขตฯ อาคาร 3
9. สำนักหอสมุด พื้นที่สีเขียว
10. อาคาร 2
11. ห้องน้ำ
12. โรงจอดรถ
13. หอประชุม
14. อาคารปฏิบัติการรวม
15. ลานกีฬาประมง
16. โรงเพาะพืช
17. กลุ่มอาคารเรียนและปฏิบัติการ คณะวิทยาศาสตร์และเทคโนโลยี
18. อาคารปฏิบัติการภาษาเกษตรศาสตร์
19. อาคารสิบลม
20. หอพักคนแค
21. อาคาร 10
22. ศูนย์อาหาร
23. หอพักชายฝั่ง
24. บ้านพักนักกีฬา 2 ชั้น
25. แผงตากยาสูบ
26. อาคารปฏิบัติการสาขาเทคโนโลยียางและผลิตภัณฑ์
27. อาคารเรียนสาขาที่ศึกษาศาสตร์
28. อาคารเรียนสาขาเทคโนโลยีพื้นที่
29. โรงเก็บเมล็ดพันธุ์
30. โรงผสมดิน
31. โรงเรือนเพาะชำไม้ผล
32. โรงเรือนกล้วยไม้
33. อาคารผลิตปุ๋ยหมัก
34. อาคาร 8
35. อาคาร 7
36. โรงผลิตน้ำดื่ม
37. แผนกอาคารสถานที่
38. กลุ่มโรงเรือนปลูก
39. ศูนย์เกษตร
40. โรงเรือนโคม(ค้าง)
41. กลุ่มโรงเรือนสัตว์ปีก
42. อาคารเรียนรวมสาขาวิชาสัตวศาสตร์
43. อาคารช่างสาขาเกษตรศาสตร์
44. โรงเรือนโคม(บน)
45. โรงเรือนเพาะ
46. โรงเก็บฟาง
47. สนามบดเก็บเศษ
48. สนามบอลเสกบอล
49. สนามตะกร้อ
50. สนามเทเบิล
51. สนามฟุตบอล
52. สนามกีฬากลาง
53. อาคารอเนกประสงค์ 70 ปี
54. หอพักชายฝั่ง 1
55. หอพักชายฝั่ง 2
56. อาคารเรียนและปฏิบัติการ คณะเทคโนโลยีการจัดการ
57. ศูนย์ถ่ายทอดเทคโนโลยี
58. อาคารสมาคมศิษย์เก่าโรงเรียน
59. สถานีจำหน่ายน้ำมัน
60. งานท่าอากาศยานบริการเกษตรและการจัดการธุรกิจเกษตร
61. บ้านพัก
62. สถานีวิทยุ
63. โครงการก่อสร้างพื้นที่ 60 ไร่ (งบ. 65)
64. ร้างสะดวกที่ 7-11 สาขา มทร.ศรีวิชัย ภูเก็ต
65. โรงพยาบาลสัตว์เล็ก คณะสัตวแพทยศาสตร์

ผังบริเวณพื้นที่สีเขียว

SCALE A3 - -



สำนักงานวิทยาเขตนครศรีธรรมราช ภูเก็ต
มหาวิทยาลัยเทคโนโลยีราชมงคลศรีวิชัย

โครงการ

รั้วคอนกรีตเสริมเหล็ก

วิทยาเขตนครศรีธรรมราช

พื้นที่รวม งบประมาณ

มทร.ศรีวิชัย 2564

วช. นครศรีธรรมราช

รองอธิการบดีประจำวิทยาเขตนครศรีธรรมราช

ผู้ช่วยศาสตราจารย์สมิทธิ์ ชัยไพฑูริ

ผู้อำนวยการแผนกช่างช่างบริหารวิทยาเขตนครศรีธรรมราช

นางพิชญ์พัชร์ วัฒนสุข

หัวหน้างานบริหารช่างช่าง

นางเฉลิมขวัญ พันธะกิจ

ช่างเทคนิค

วิศวกรโยธา

นายวิศิษฐ์ พันธะกิจ 05/08/2567

วิศวกรโยธา

นางวิศิษฐ์ พันธะกิจ 05/08/2567

วิศวกรโยธา

นางวิศิษฐ์ พันธะกิจ 05/08/2567

วิศวกรโยธา

นางวิศิษฐ์ พันธะกิจ 05/08/2567

วิศวกรโยธา

นางวิศิษฐ์ พันธะกิจ 05/08/2567

วิศวกรโยธา

นางวิศิษฐ์ พันธะกิจ 05/08/2567

วิศวกรโยธา

นางวิศิษฐ์ พันธะกิจ 05/08/2567

วิศวกรโยธา

นางวิศิษฐ์ พันธะกิจ 05/08/2567

วิศวกรโยธา

นางวิศิษฐ์ พันธะกิจ 05/08/2567

วิศวกรโยธา

นางวิศิษฐ์ พันธะกิจ 05/08/2567

วิศวกรโยธา

นางวิศิษฐ์ พันธะกิจ 05/08/2567

วิศวกรโยธา

นางวิศิษฐ์ พันธะกิจ 05/08/2567

วิศวกรโยธา

นางวิศิษฐ์ พันธะกิจ 05/08/2567





จุดเริ่มต้นก่อสร้าง
(ต่อจากมุมรั้วเดิม)

ติดตั้งท่อ ค.ส.ล. จำนวน 2 ชุด
ขนาด ค.ก. 0.60 ม. ยาว 2 ม.

109.10

83.85

170.36

ขยายแนวก่อสร้างรั้ว 1

SCALE

A3 - -



สำนักงานวิทยุและโทรคมนาคม
มหาวิทยาลัยเทคโนโลยีราชมงคลศรีวิชัย

โครงการ

รั้วคอนกรีตเสริมเหล็ก

วิทยาเขตนครศรีธรรมราช

หน่วยงาน

มทร. ศรีวิชัย

วช. นครศรีธรรมราช

ขอบริการติดตั้งวิทยุและโทรคมนาคม

ผู้ช่วยศาสตราจารย์ ดร. ชัยเพชร

ผู้อำนวยการศูนย์วิทยุและโทรคมนาคม

นางพิชามญชุ์ วิเศษสุข

หัวหน้าวิทยุและโทรคมนาคม

นางเจณิษชัย พิธีระกิจ

ช่างเทคนิค

นายวิศรุต นุ่มเกลี้ยง

ช่างเทคนิค

นายวิศรุต นุ่มเกลี้ยง

ช่างเทคนิค

นายวิศรุต นุ่มเกลี้ยง

ช่างเทคนิค

นายวิศรุต นุ่มเกลี้ยง

ช่างเทคนิค

นายวิศรุต นุ่มเกลี้ยง

ช่างเทคนิค

นายวิศรุต นุ่มเกลี้ยง

ช่างเทคนิค

นายวิศรุต นุ่มเกลี้ยง

ช่างเทคนิค

นายวิศรุต นุ่มเกลี้ยง

ช่างเทคนิค

นายวิศรุต นุ่มเกลี้ยง

ช่างเทคนิค

นายวิศรุต นุ่มเกลี้ยง

ช่างเทคนิค

นายวิศรุต นุ่มเกลี้ยง

ช่างเทคนิค

นายวิศรุต นุ่มเกลี้ยง

ช่างเทคนิค

นายวิศรุต นุ่มเกลี้ยง

ช่างเทคนิค

นายวิศรุต นุ่มเกลี้ยง

ช่างเทคนิค

นายวิศรุต นุ่มเกลี้ยง

ช่างเทคนิค



สำนักงานศึกษา วัฒนธรรม กีฬา และกีฬา
มหาวิทยาลัยเทคโนโลยีราชมงคลศรีวิชัย

โครงการ

จัดคอนกรีตเสริมเหล็ก

วิทยาเขตนครศรีธรรมราช

หน่วยงาน วิทยาลัย

มทร. ศรีวิชัย

ปีงบประมาณ 2564

วส. นครศรีธรรมราช

ผลสัมฤทธิ์ประจำวิทยาเขตนครศรีธรรมราช

ผู้ช่วยคณบดีรายสัปดาห์ ชัยไพฑูริ

8

จัดการศึกษาแก่ผู้รับบริการสำนักงานศึกษาเขตนครศรีธรรมราช

นางพิชญ์ณัฐ วัฒนสุข

หัวหน้างานบริการวิชาการทั่วไป

นางเจณิษวิญญ์ พันธะกิจ

1/2

สถานศึกษา

วิชา/โยธา

นายวิศชุด พันเกลี้ยง 1/ย. 58377

2/ย. 44200

วิชา/ไฟฟ้า

-

เขียนแบบ

นายวิศชุด พันเกลี้ยง

2/ย. 44200

ตรวจสอบราคา

นายวิศชุด พันเกลี้ยง

2/ย. 44200

งบแสดง

รายการ

ขยายแนวก่อสร้างรั้ว 2

-

นายแผนแบบ

วันที่

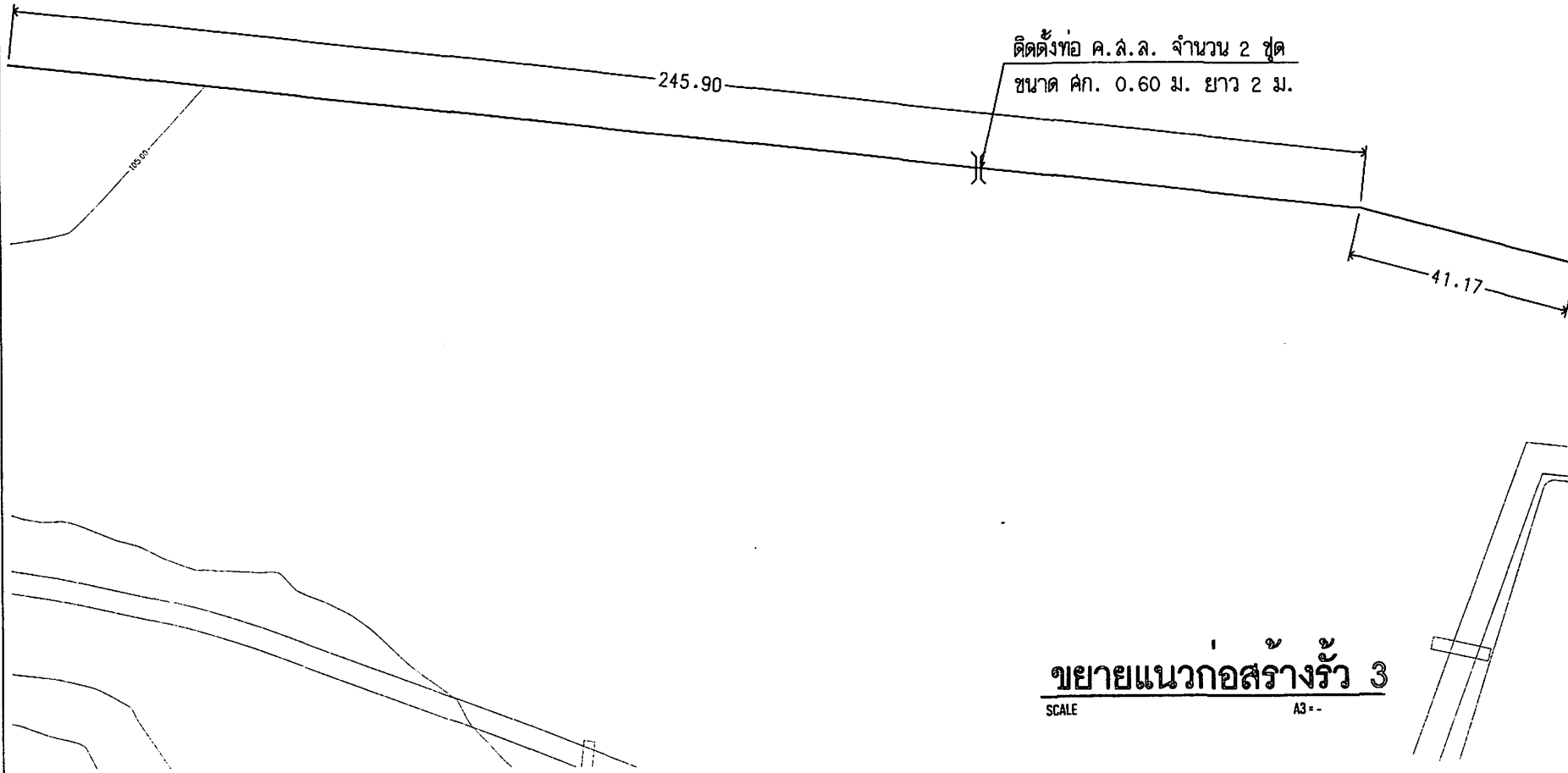
จำนวน

A2-02 07 13

Note : 26/08/2564

เนื่องจากระยะงานเป็นแบบขยายแนวก่อสร้างแนวรั้วจึงไม่มีผู้รับจ้างก่อสร้างแต่มีผู้รับจ้างทำแบบและคำนวณราคา

ขยายแนวก่อสร้างรั้ว 2
SCALE A3 - -



ขยายแนวก่อสร้างรั้ว 3

SCALE A3--



สำนักงานคณะกรรมการการอุดมศึกษา
มหาวิทยาลัยเทคโนโลยีราชมงคลศรีวิชัย

โครงการ

จัดอาคารเสริมพื้นที่

วิทยาเขตนครศรีธรรมราช

หน่วยงาน

นครศรีธรรมราช

วธ. นครศรีธรรมราช

คณะกรรมการบริหารงานเขตพัฒนา

ผู้ประสานงาน นายสมคิด ชัยเพชร

ชื่อโครงการ

ติดตั้งท่อ ค.ล.ล. จำนวน 2 ชุด

นางณิชา นพคุณ

ตำแหน่ง

ช่างเทคนิค

นางณิชา นพคุณ

ตำแหน่ง

ช่างเทคนิค

สาขา

วันที่

นายวิศรุต นพคุณ 28/08/2564

ตำแหน่ง

ช่างเทคนิค

วันที่

ชื่อ

นายวิศรุต นพคุณ

ตำแหน่ง

ช่างเทคนิค

ชื่อ

นายวิศรุต นพคุณ

ตำแหน่ง

ช่างเทคนิค

ชื่อ

นายวิศรุต นพคุณ

ตำแหน่ง

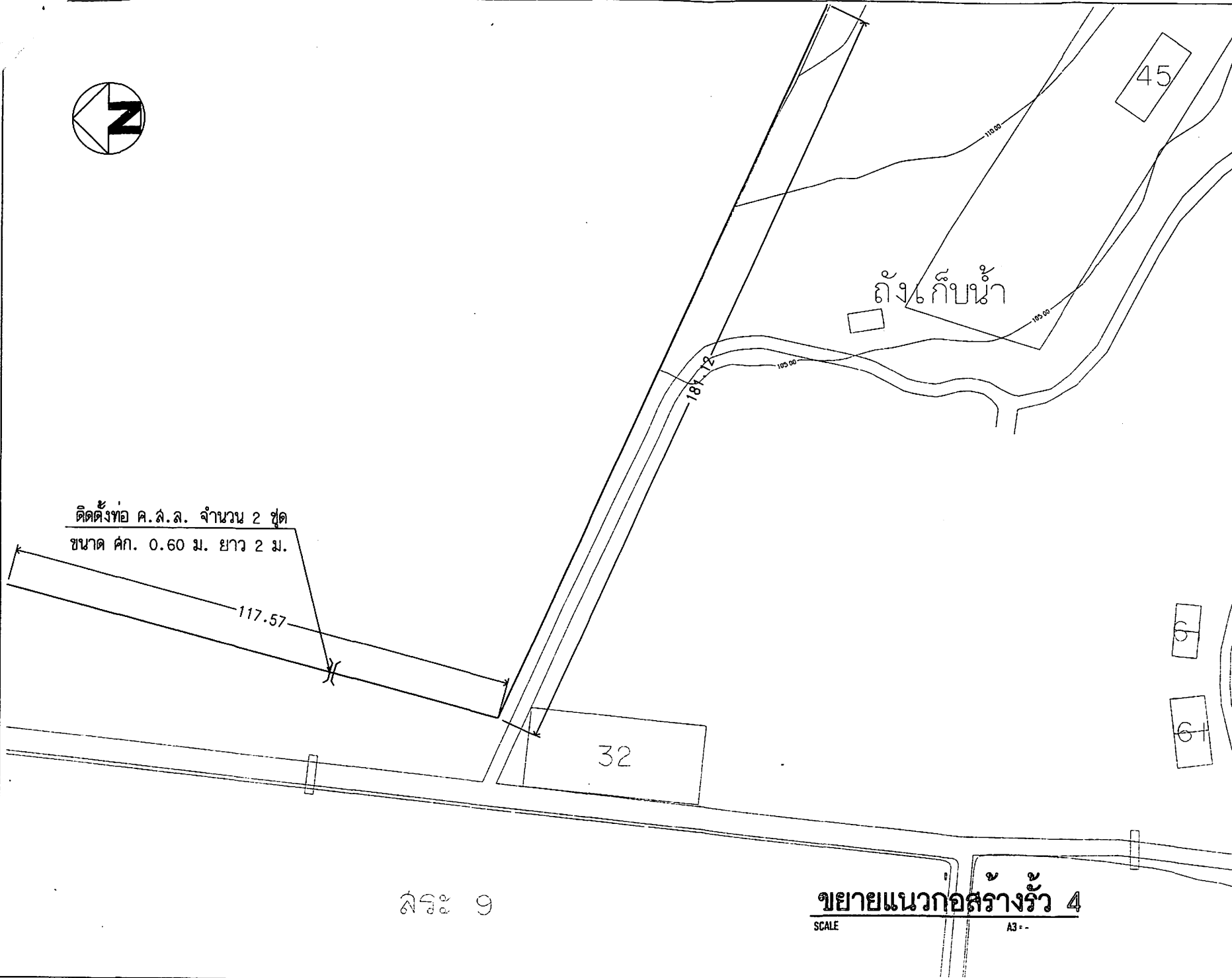
ช่างเทคนิค

วันที่

26/08/2564

เป็นเอกสารต้นฉบับและเอกสารอื่นที่ปรากฏในโครงการนี้

ไม่ถูกต้องหรือมีข้อผิดพลาดใดๆ กรุณาแจ้งกลับทันที



ล.ร. 9

ขยายแนวก่อสร้างรั้ว 4

SCALE

A3 -



สำนักงานคณะกรรมการการอุดมศึกษา
มหาวิทยาลัยเทคโนโลยีพระจอมเกล้าพระนครเหนือ

โครงการ

จัดสวนบริเวณเดิม

วิทยาเขตนครราชสีมา

หน่วยงาน คณะเทคโนโลยี

มทร. นครราชสีมา 2564

รศ. นครราชสีมา

คณะกรรมการดำเนินงานโครงการ

ผู้ช่วยศาสตราจารย์ ดร. ชัยเพชร

ผู้ช่วยศาสตราจารย์ ดร. ชัยเพชร

ศาสตราจารย์ ดร. ชัยเพชร

นางพิชญ์ วัฒนสุข

นางเจียมขวัญ พันระกิจ

นางเจียมขวัญ พันระกิจ

นางเจียมขวัญ พันระกิจ

นางเจียมขวัญ พันระกิจ

นางเจียมขวัญ พันระกิจ

นางเจียมขวัญ พันระกิจ

นางเจียมขวัญ พันระกิจ

นางเจียมขวัญ พันระกิจ

นางเจียมขวัญ พันระกิจ

นางเจียมขวัญ พันระกิจ

นางเจียมขวัญ พันระกิจ

นางเจียมขวัญ พันระกิจ

นางเจียมขวัญ พันระกิจ

นางเจียมขวัญ พันระกิจ

นางเจียมขวัญ พันระกิจ

นางเจียมขวัญ พันระกิจ

นางเจียมขวัญ พันระกิจ

นางเจียมขวัญ พันระกิจ

นางเจียมขวัญ พันระกิจ

นางเจียมขวัญ พันระกิจ

นางเจียมขวัญ พันระกิจ

นางเจียมขวัญ พันระกิจ

นางเจียมขวัญ พันระกิจ

นางเจียมขวัญ พันระกิจ

นางเจียมขวัญ พันระกิจ

นางเจียมขวัญ พันระกิจ

นางเจียมขวัญ พันระกิจ

นางเจียมขวัญ พันระกิจ

นางเจียมขวัญ พันระกิจ

นางเจียมขวัญ พันระกิจ

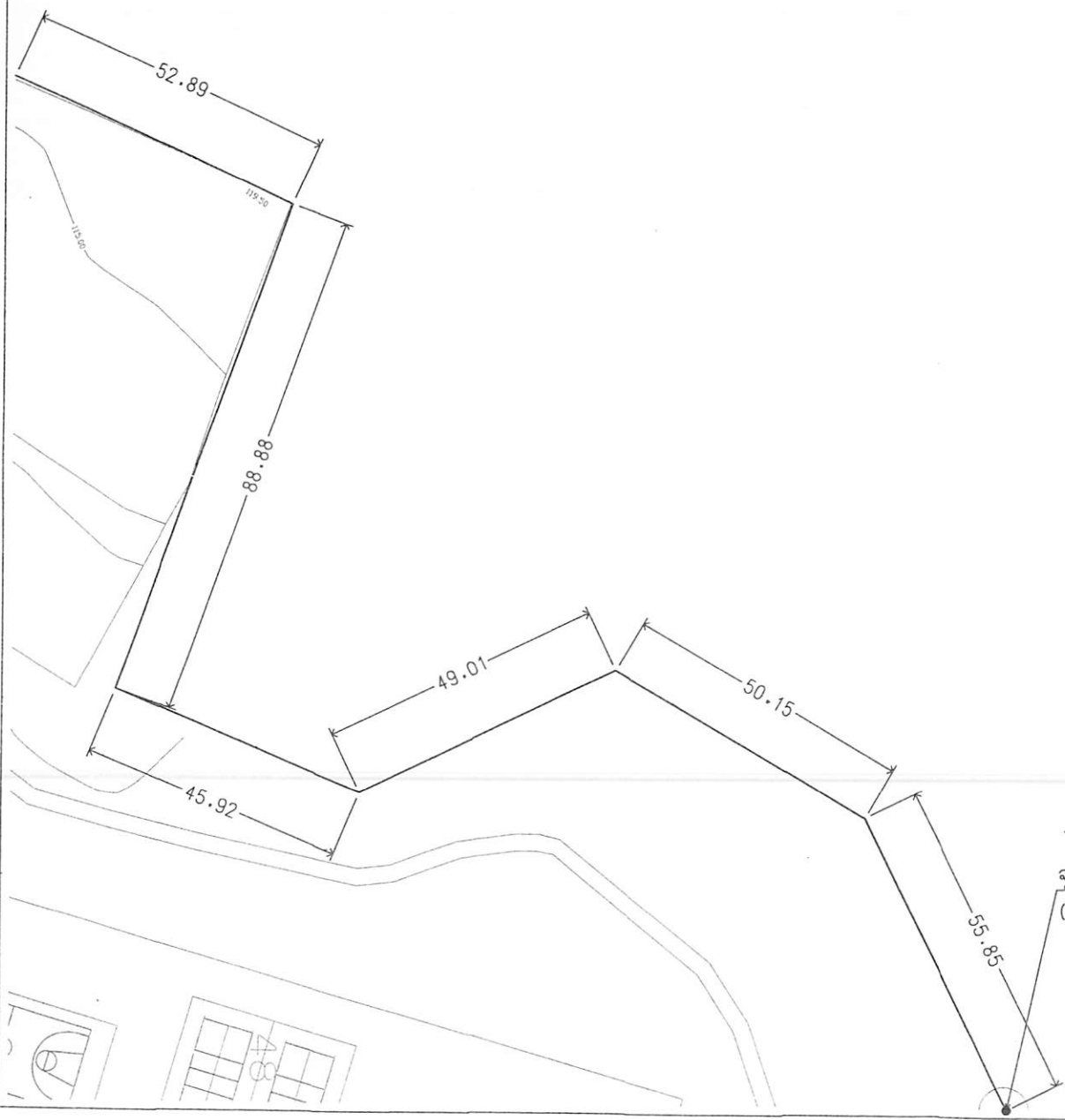
นางเจียมขวัญ พันระกิจ

นางเจียมขวัญ พันระกิจ

นางเจียมขวัญ พันระกิจ

นางเจียมขวัญ พันระกิจ

นางเจียมขวัญ พันระกิจ



จุดสิ้นสุดก่อสร้าง
(แนวรั้วเดิมหลังหอพักนักศึกษา)

ขยายแนวก่อสร้างรั้ว 5

SCALE 1:10 A3--



สำนักงานวิทยาเขตนครราชสีมา ใต้ใหญ่
มหาวิทยาลัยเทคโนโลยีราชมงคลศรีวิชัย

โครงการ
จัดคอนกรีตเสริมเหล็ก
วิทยาเขตนครราชสีมา
หน่วยงาน วิศวกรรมโยธา
ภท. ศรีวิชัย 2564
วช. นครราชสีมา
รองอธิการบดีประจำวิทยาเขตนครราชสีมา
ผู้ช่วยศาสตราจารย์สมศักดิ์ ชัยเพชร

รักษาการคณบดีฝ่ายสถาปัตยกรรมวิทยาเขตนครราชสีมา
นางพิชามญชุ์ วัฒนสุโขทัย

หัวหน้างานบริหารอาคารทั่วไป
นางเจลิษาขวัญ พันธะกิจ

สถาปนิก

วิศวกรโยธา
นายวิศวุฒ นูนแกภัย ภ.ย. 55377
26/08/2564

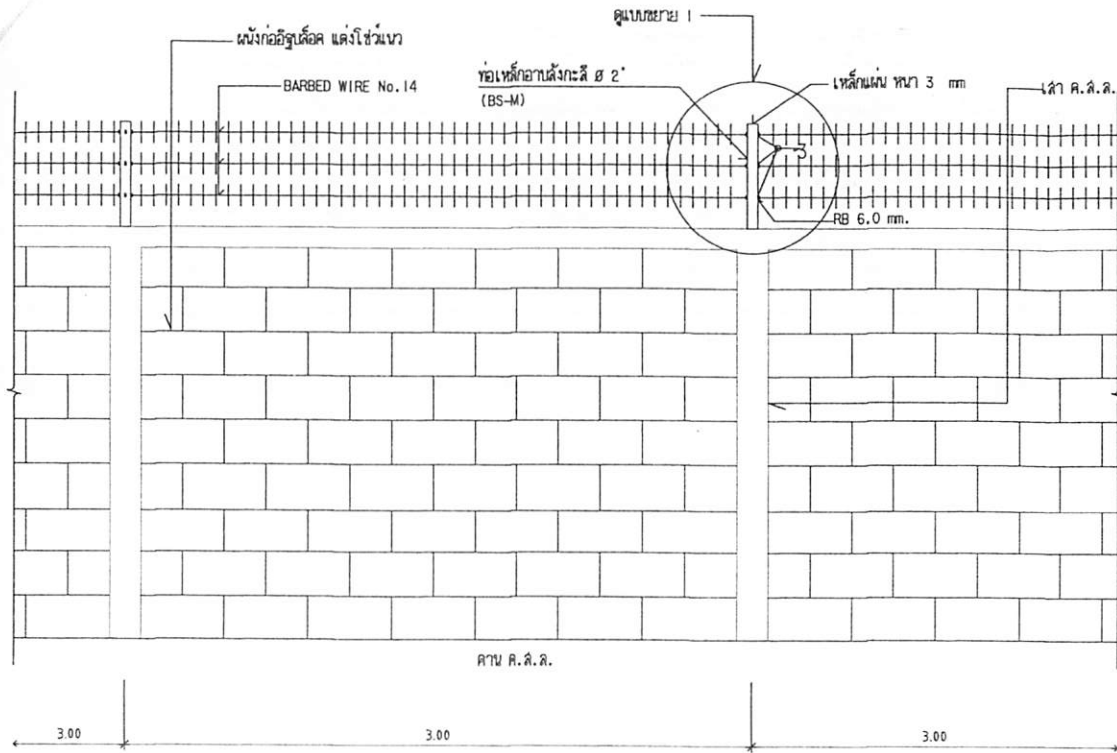
วิศวกรไฟฟ้า
-

เขียนแบบ
นายวิศวุฒ นูนแกภัย
26/08/2564

ประมาณราคา
นายวิศวุฒ นูนแกภัย
26/08/2564

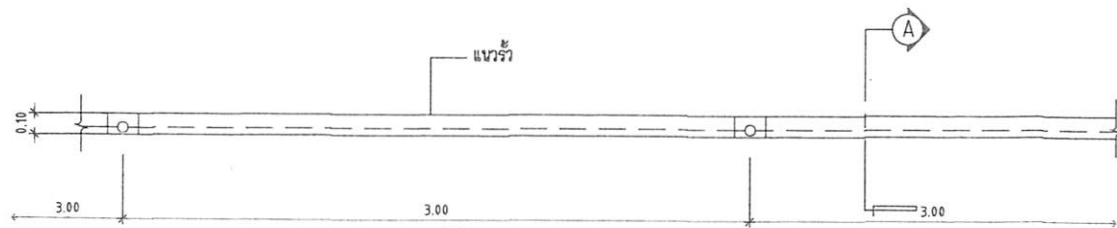
แบบร่าง	ขนาดตัว
ขยายแนวก่อสร้างรั้ว 5	-
ขนาดแผ่น	จำนวน
A2-05	13

Note : 26/08/2564
แจ้งขออนุญาตดำเนินการก่อสร้างและขอความเห็นชอบจากกรมโยธาธิการและผังเมือง โดยผู้ดูแลโครงการคือ นายสมศักดิ์ ชัยเพชร หัวหน้างานบริหาร



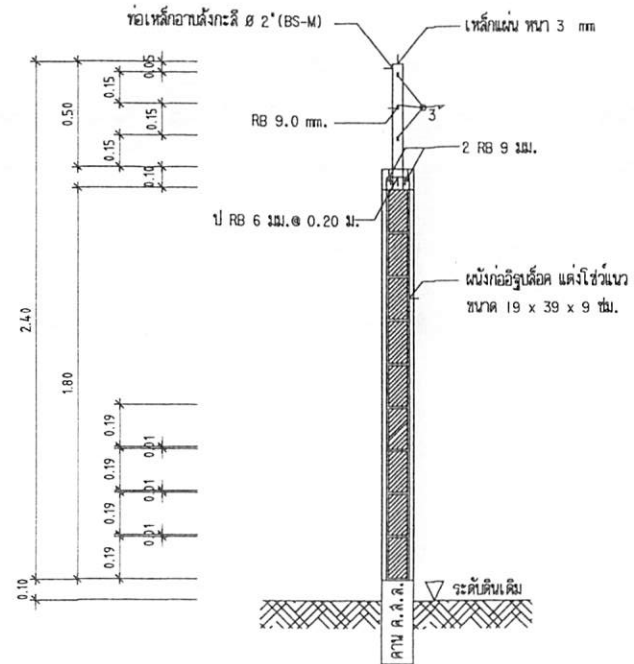
รูปด้านรั้ว

SCALE A3 = 1:25



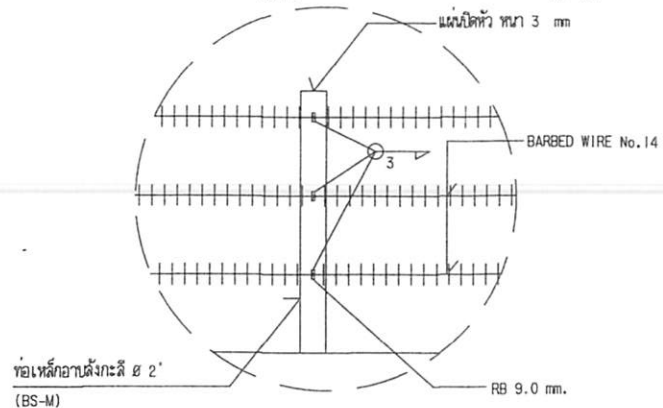
แปลนรั้ว

SCALE A3 = 1:25



รูปตัด A

SCALE A3 = 1:25



แบบขยาย 1

SCALE A3 = 1:25



สำนักงานวิทยาเขตนครราชสีมา ไล่ใหญ่
มหาวิทยาลัยเทคโนโลยีราชมงคลศรีวิชัย

โครงการ

รั้วคอนกรีตเสริมเหล็ก

วิทยาเขตนครราชสีมา

หน่วยงาน วิทยาลัยเทคโนโลยี

มทร. ศรีวิชัย 2564

วช. นครราชสีมา

อนุมัติการเป็นช่างวิทยาน นครราชสีมา

ผู้ช่วยศาสตราจารย์สมคิด พึ่งเพชร

รักษาการคณบดีสำนักวิชาสำนักวิชาเทคโนโลยี

นางพิชญ์ณัฐ วัฒนสุข

หัวหน้างานบริหารวิชาการ

นางเฉลิมขวัญ ทักษะกิจ

สถาปนิก

วิชาโยธา

นายวิศกร นุ่นแก้อย่าง 05-563377

25/06/2564

วิชาโยธา

นายวิศกร นุ่นแก้อย่าง 05-563377

25/06/2564

นายวิศกร นุ่นแก้อย่าง 05-563377

25/06/2564

นายวิศกร นุ่นแก้อย่าง 05-563377

25/06/2564

นายวิศกร นุ่นแก้อย่าง 05-563377

25/06/2564

นายวิศกร นุ่นแก้อย่าง 05-563377

25/06/2564

นายวิศกร นุ่นแก้อย่าง 05-563377

25/06/2564

นายวิศกร นุ่นแก้อย่าง 05-563377

25/06/2564

นายวิศกร นุ่นแก้อย่าง 05-563377

25/06/2564

นายวิศกร นุ่นแก้อย่าง 05-563377

25/06/2564

นายวิศกร นุ่นแก้อย่าง 05-563377

25/06/2564

นายวิศกร นุ่นแก้อย่าง 05-563377

25/06/2564

นายวิศกร นุ่นแก้อย่าง 05-563377

25/06/2564

นายวิศกร นุ่นแก้อย่าง 05-563377

25/06/2564

นายวิศกร นุ่นแก้อย่าง 05-563377

25/06/2564

นายวิศกร นุ่นแก้อย่าง 05-563377

25/06/2564



สำนักงานวิทยาเขตนครราชสีมา ใหญ่
มหาวิทยาลัยเทคโนโลยีราชมงคลศรีวิชัย

โครงการ
จัดอาคารเรียนเฉลิมพระเกียรติ
วิทยาเขตนครราชสีมา
พฤษภาคม วิทยาลัย
มทร. ศรีวิชัย 2564

ขอเชิญเป็นเจ้าภาพงานพิธีกร
ผู้ช่วยศาสตราจารย์ ดร. ชัยเพชร

จัดการศึกษาและพัฒนาสำนักงานวิทยาเขตนครราชสีมา
นางพิชานันท์ สัตตสุข

หัวหน้างานบริหารวิชาการทั่วไป
นางเจนิมขวัญ พันระกิจ

สถานศึกษา

จังหวัดโยธา
นายวิศิษฐ์ พันเกษียง 08-555377
08-440000

จังหวัดไฟ

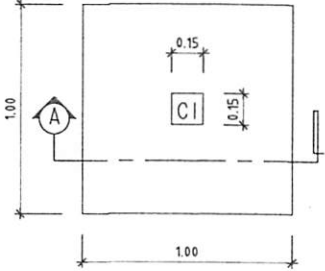
เขียนแบบ
นายวิศิษฐ์ พันเกษียง
08-440000

ประมาณราคา
นายวิศิษฐ์ พันเกษียง
08-440000

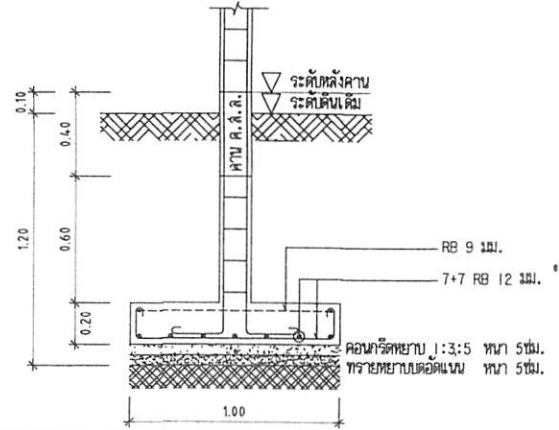
แบบร่าง	ขนาดตัว
แบบขยายโครงสร้าง	-
หมายเลขแบบ	พื้นที่
ST-01	12
	จำนวน
	13

Note : 26/08/2564

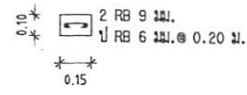
เนื่องจากจะดำเนินการแบบจากงานนี้จึงจากระบบการคิดค่าใช้จ่ายให้ชัดเจนและมีมติ ให้ดำเนินการตามแบบนี้



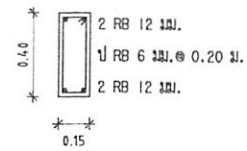
แปลนฐานราก



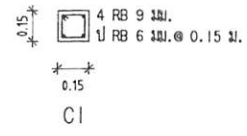
แปลนฐานราก



คาน ทับหลัง



คาน B1



เสาคี

แบบขยายโครงสร้าง

SCALE A3 = 1:25

ตารางที่ 1 แสดงขนาดเส้นผ่าศูนย์กลางภายใน และ ขนาดต่าง ๆ ของปากท่อ

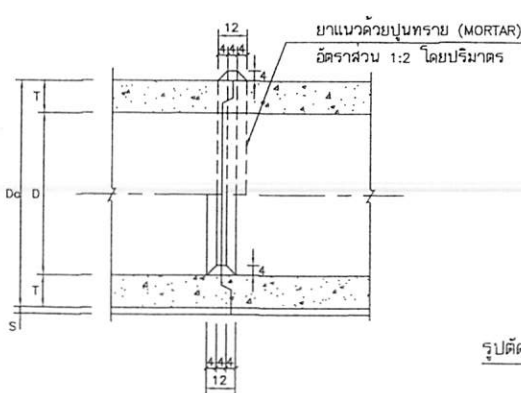
ขนาดระบุ มม.	เส้นผ่าศูนย์กลางภายใน (D) มม.	ความหนา (T) มม.	มิติต่าง ๆ ของปากท่อ มม.			
			t	a	b	c
300	300	50	30	19	8	23
400	400	60	30	23	10	27
600	600	75	40	28	15	32
800	800	95	45	38	15	42
1000	1000	110	45	43	20	47
1200	1200	125	50	48	25	52
1500	1500	150	60	57	30	63

ตารางที่ 2 แสดงเหล็กเสริมตามขวาง,แรงที่ทำได้แตก และกำลังรับแรงอัดของท่อ ค.ส.ล.

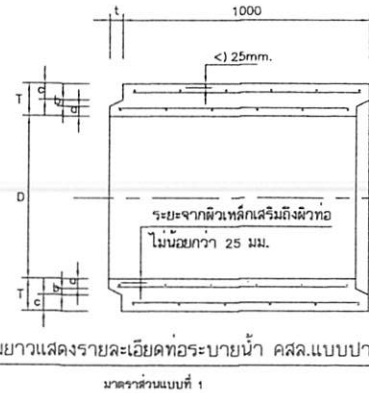
ขนาดระบุ มม.	พื้นที่หน้าตัดของเหล็กเสริม ตามขวางหน่วยเป็น ตร.ซม./ ความยาวต่อ เมตร		แรงที่ทำได้แนว กว้าง 0.5 มม.ไม่ น้อยกว่า นิ้วตัน/ม.	กำลังอัดของแท่ง ลูกบาศก์คอนกรีต ค่าค.ล.ค.ค.ค.	ความสูงของ ดินถมบนหลังท่อ ม.
	วงใน	วงนอก			
300	1.5	-	15,500	350	ไม่น้อยกว่า 0.30 ม. แต่ไม่เกิน 3.00 ม.
400	1.5	-	26,000		
600	1.5	-	39,000		
800	4.0	-	52,000		
1000	4.2	3.2	65,000		
1200	5.1	3.8	78,000		
1500	7.5	5.5	97,500		

หมายเหตุ

- แบบมาตรฐาน ท่อระบายน้ำ คสล.นี้ให้ใช้ท่อที่ได้มาตรฐาน มอก. 128 คุณภาพชั้น 3 ผลิตโดยอุตสาหกรรม ท่อคอนกรีตเสริมเหล็กสำหรับงานระบายน้ำ
- คอนกรีตจะต้องรับแรงอัดสูงสุดของแท่งคอนกรีตลูกบาศก์ 15x15x15 ซม. เมื่อคอนกรีตครบ 28 วัน จะต้องไม่น้อยกว่า 350 Kg/Cm² และในการทดสอบให้ใช้ลวดยูบัตว (SLUMP) ไม่นเกิน 5 ซม.
- การก่อสร้างท่อระบายน้ำ คสล.
 - ต้องผสมคอนกรีตด้วยเครื่องผสมคอนกรีต โดยเนื้อคอนกรีตจะต้องมีส่วนผสมที่สม่ำเสมอ
 - ปริมาณเหล็กเสริมตามขวางคิดเป็นพื้นที่หน้าตัดขวาง ต้องไม่น้อยกว่าที่กำหนดไว้ในตารางที่ 2
 - เหล็กเสริมตามยาวต้องมีขนาด ϕ 6 มม. จำนวน 8 เส้น/วง
 - คอนกรีตหุ้มเหล็กเสริมตามขวางเป็นวงกลมชั้นเดียว ตำแหน่งของเหล็กเสริมต้องอยู่ระหว่าง 0.35 - 0.50 เท่าของความหนาของท่อ (วัดจากภายใน) และเสริมตามขวางเป็นวงกลมสองชั้น ค่าเฉลี่ยต้องไม่น้อยกว่า 25 มม.
 - การสอดเหล็กเสริมตามขวาง ต้องทับกันไม่น้อยกว่า 40 เท่า ของเส้นผ่าศูนย์กลาง ในกรณีทับกันโดยการเชื่อมต้องทับเหลื่อมกันไม่น้อยกว่า 50 มม.
 - การต่อท่อภายนอก ให้อายุแนวท่อภายในตรงครึ่งชิ้นส่วนล่าง และ ยาวแนวท่อภายนอกครึ่งชิ้นส่วนบน เมื่ออายุแนวเสร็จเรียบร้อยแล้วให้ทิ้งไว้ 48 ชั่วโมงก่อนที่จะใส่ทรายถมหลังท่อ
- ในกรณีใช้ท่อที่หล่อสำเร็จจากโรงงาน จะต้องได้รับใบอนุญาตการแสดงเครื่องหมาย มอก. สำหรับงานระบายน้ำ มอก. 128 คุณภาพชั้น 3 โดยผู้รับจ้างจะต้องส่งแบบรายละเอียดการเสริมเหล็ก ให้ผู้ควบคุมงานพิจารณาอนุมัติเสียก่อน
- มิติต่าง ๆ หน่วยงานเป็นมิลลิเมตร นอกจากนี้เป็นอย่างอื่น
- ในกรณีเกิดปัญหา และ/หรือเกิดการเปลี่ยนแปลงใด ๆ ให้อยู่ในดุลยพินิจของผู้ควบคุมงาน
- เมื่อกรณีที่สภาพของดินเดิมที่รองรับท่อเป็นเลนหรือดินอ่อนให้ผู้ควบคุมงานตรวจสอบ และให้ผู้รับจ้างปรับปรุงสภาพดินเดิมก่อนวางท่อ โดยการลอกเลนออกแล้วใช้วัสดุดีดเคียวหรือทรายถมใส่แทนบดอัดให้แน่น 95% STANDARD PROCTOR DENSITY
- ก่อนการวางท่อ ให้ผู้รับจ้างดำเนินการทดสอบอัตราบดพร้อมๆ โดยมีความหนาไม่น้อยกว่า 0.10 เมตร

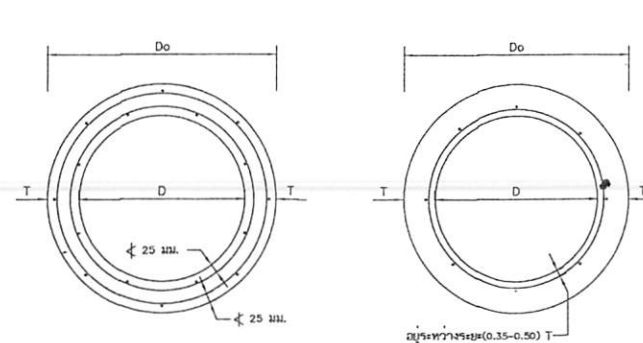


รูปตัดแสดงการต่อท่อภายนอก
มาตราส่วนแบบที่ 1



รูปตัดตามยาวแสดงรายละเอียดท่อระบายน้ำ คสล.แบบปากลิ้นราง
มาตราส่วนแบบที่ 1

Hc = ความสูงของดินบนหลังท่อน้อยกว่า 3.00 ม.
Do = ขนาดเส้นผ่าศูนย์กลางภายนอกท่อ
D = ขนาดเส้นผ่าศูนย์กลางภายในท่อ (หรือขนาดระบุ)



รูปตัดขวางแสดงการเสริมเหล็กชั้นเดียวและสองชั้น
มาตราส่วน



สำนักวิทยบริการและเทคโนโลยีสารสนเทศ
มหาวิทยาลัยราชภัฏบรจบุรี

โครงการ

รับโอนสิทธิ์เสริมเหล็ก

วิทยาเขตบรจบุรีราชภัฏ

หน่วยงาน

บรจบุรีราชภัฏ

มทว. บรจบุรี

2564

78. นครศรีธรรมราช

องค์การบริหารส่วนจังหวัดบรจบุรี

ผู้ช่วยศาสตราจารย์วัฒน์ คีรีเพชร

ผู้อำนวยการศูนย์วิทยบริการสำนักวิทยบริการและเทคโนโลยี

นางพิชญ์ชัญญา คีรีเพชร

หัวหน้างานบริหารศึกษาที่ 1

นางเจนิษฐ์ หันตะกิจ

สมาชิก

จังหวัดบรจบุรี

นายวิศุต นุ่นเกลี้ยง

เลขที่ 56377

2564

จังหวัดบรจบุรี

-

เขียนแบบ

นายวิศุต นุ่นเกลี้ยง

เลขที่ 56377

2564

ประมาณราคา

นายวิศุต นุ่นเกลี้ยง

เลขที่ 56377

2564

แบบร่าง

มาตรฐาน

แบบมาตรฐานการติดตั้ง

ท่อ ค. ล. ล.

รายชื่อแบบ

ชนิดที่

จำนวน

ST-02

13

13

Note : 26/08/2564

เนื่องจากความจำเป็นในการดำเนินการจัดพิมพ์

โดยผู้จัดทำแบบร่างนี้ขึ้น ให้ใช้บังคับกับแบบร่างนี้