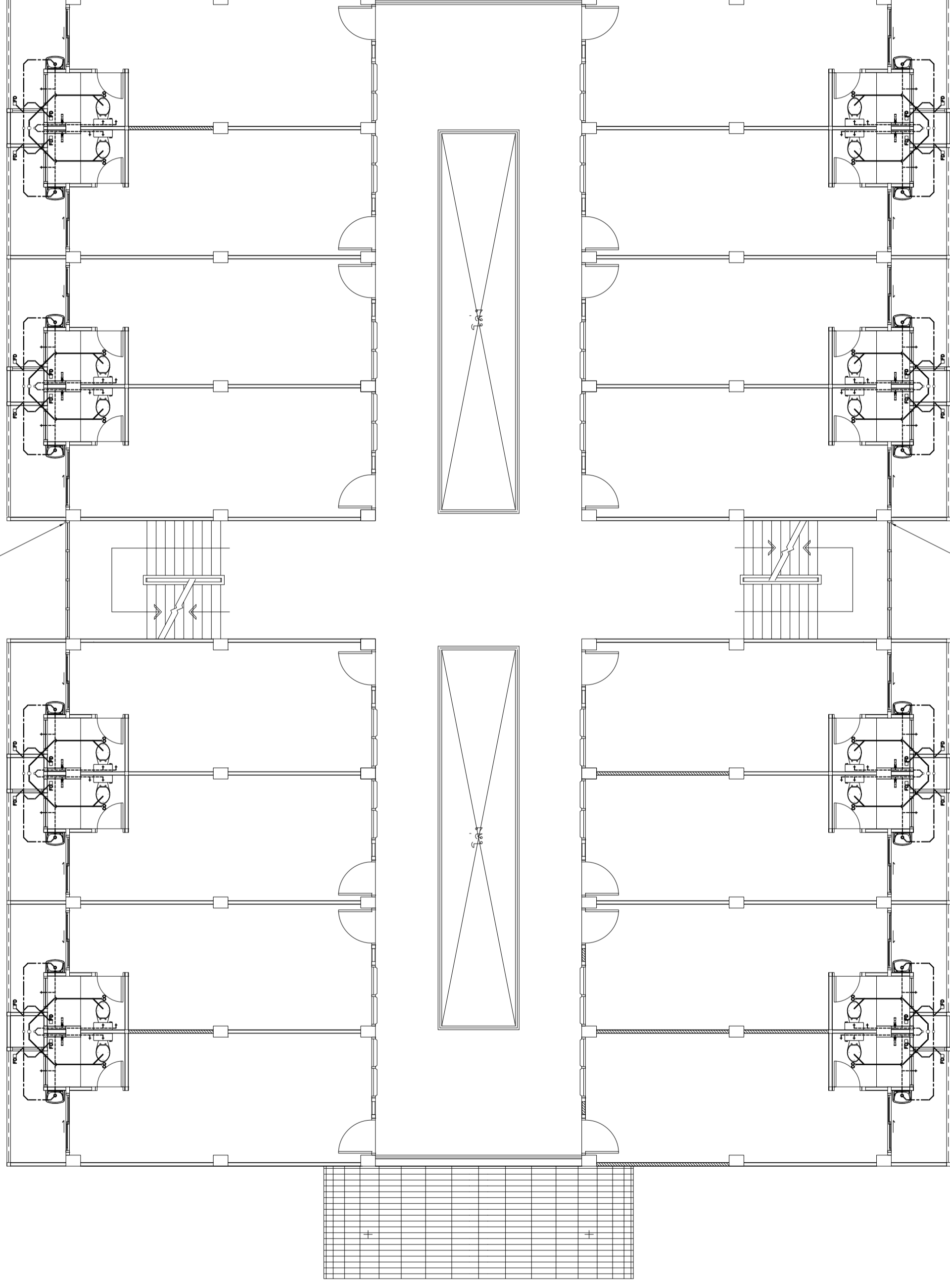
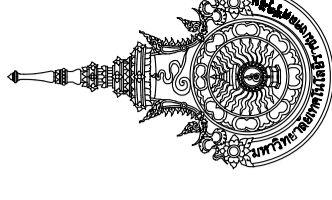
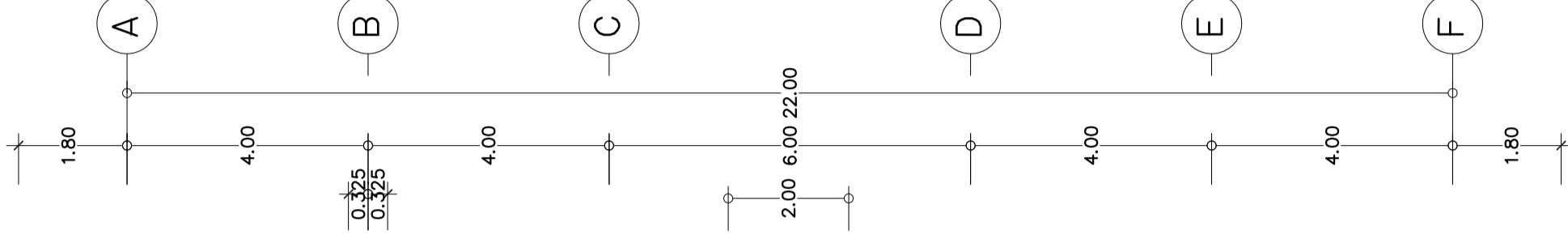


ท่อประปา PVC Ø 2" ลงชั้นทั้งค.เก็บน้ำชั้นบน



ท่อประปา PVC Ø 2" ลงชั้นทั้งค.เก็บน้ำชั้นบน



กรมส่งเสริมการศึกษานานาชาติ
มหาวิทยาลัยเทคโนโลยีราชมงคลศรีวิชัย
โครงการ

ขอทำนิติกรรม | หน้า
คำสัญญา อันชอบใจ จักรวรรดิราชบุรี
พ.ร.บ. 2561

นาง. ศรัณย์
พื้นที่ สัญญา

นางสาว นงนิจระ เตชะ
รองผู้อำนวยการฝ่ายบริหารและพัฒนา

นางสาว นงนิจระ เตชะ
รองผู้อำนวยการฝ่ายบริหารและพัฒนา

นางสาว นงนิจระ เตชะ
รองผู้อำนวยการฝ่ายบริหารและพัฒนา

นายจรัมพร ราชะชัย
ผู้อำนวยการ

นางสาว นงนิจระ เตชะ
รองผู้อำนวยการฝ่ายบริหารและพัฒนา

นายจรัมพร ราชะชัย 9665
ผู้อำนวยการ

นายจรัมพร ราชะชัย
ผู้อำนวยการ

นายจรัมพร ราชะชัย
ผู้อำนวยการ

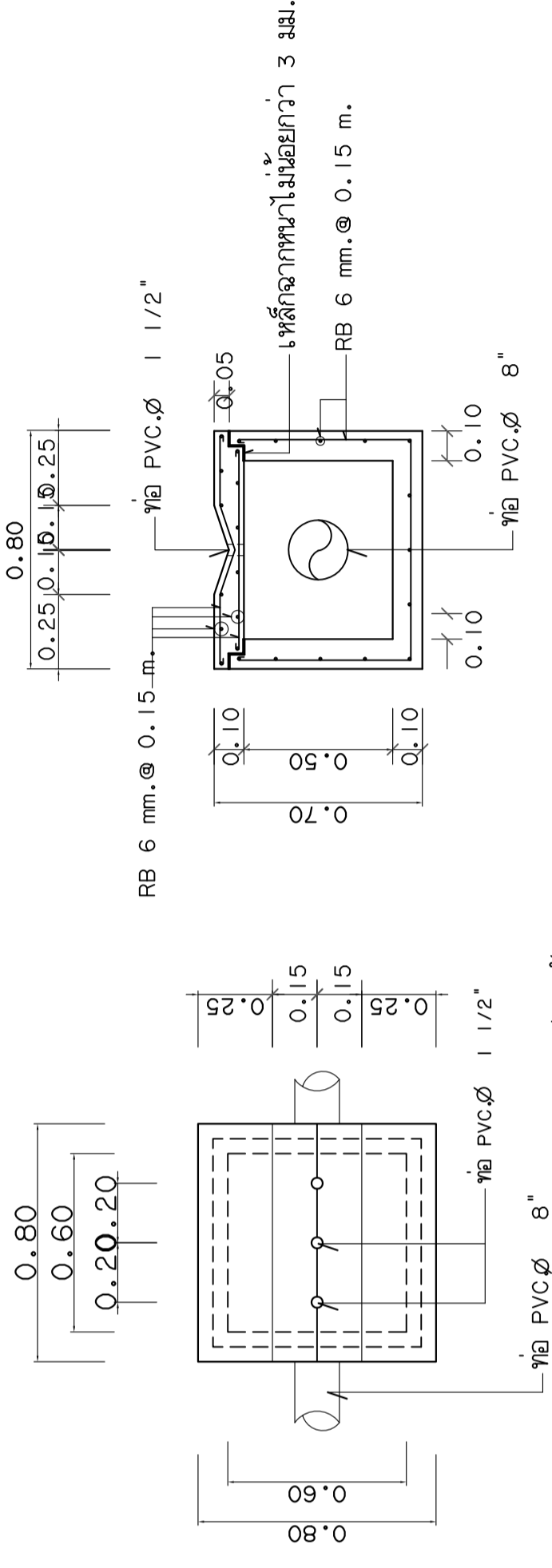
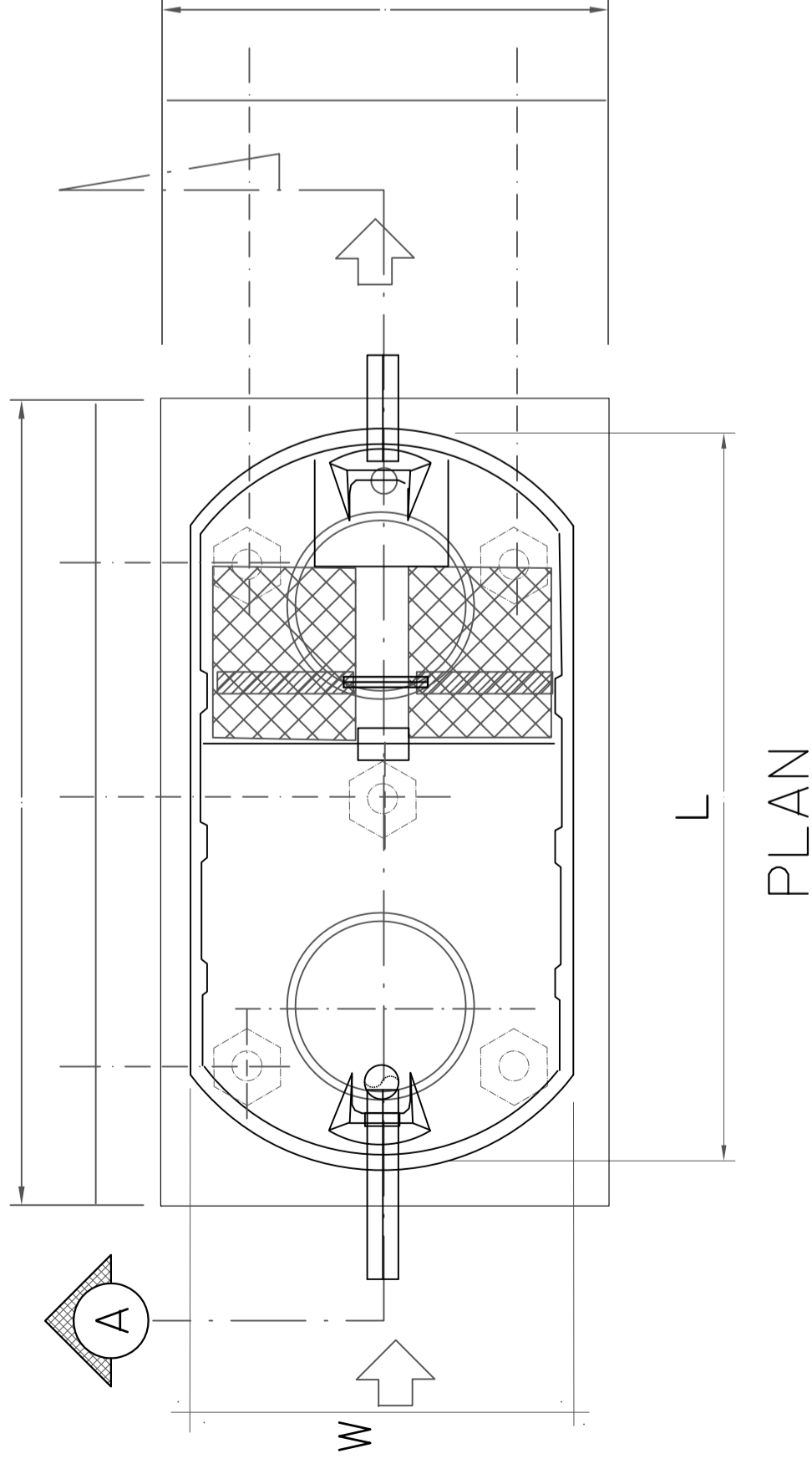
นายจรัมพร ราชะชัย
ผู้อำนวยการ

แบบร่าง	มาตรฐาน
ผังสุขุมวิทชั้น 2-3	

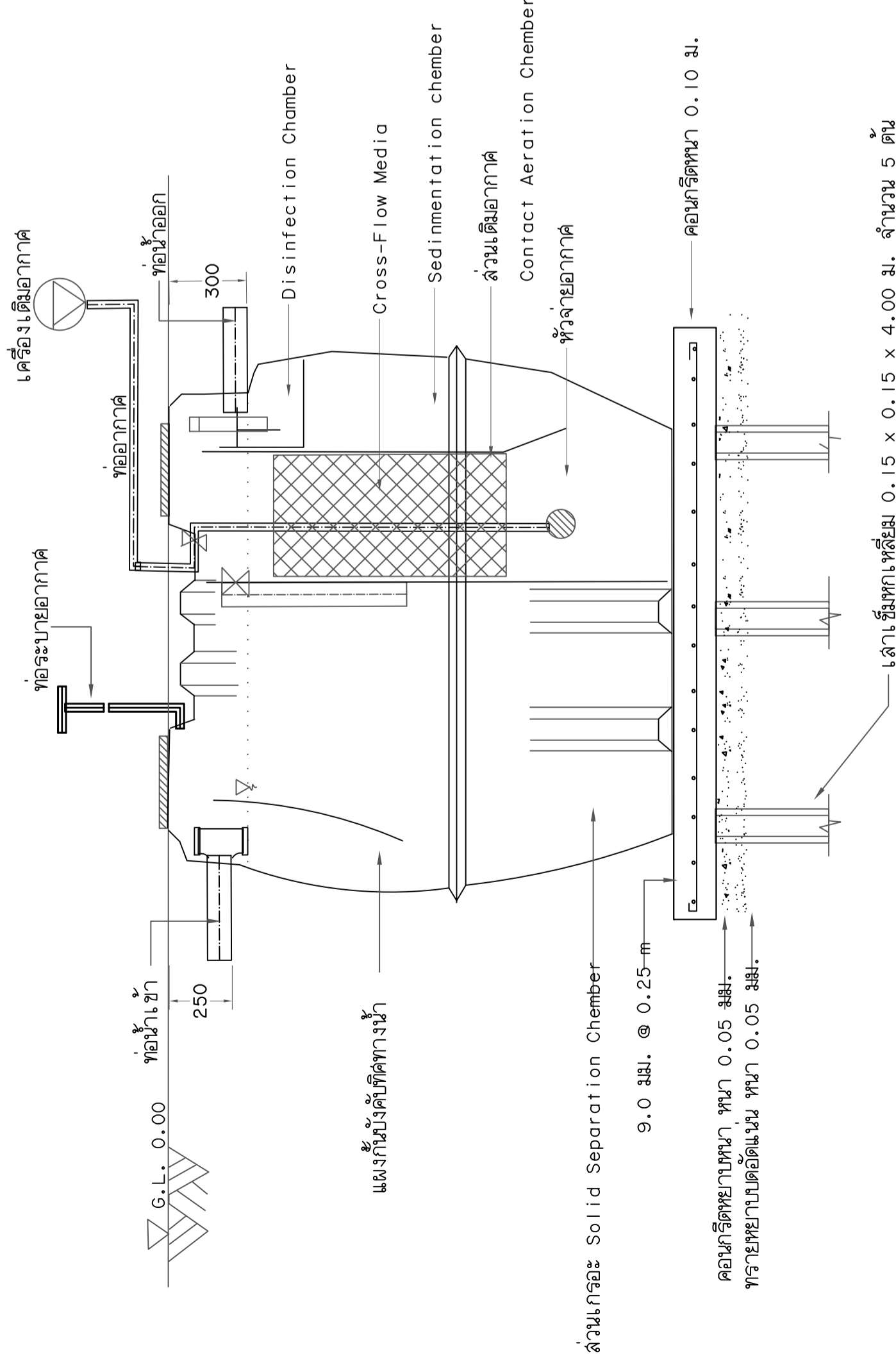
ขนาดแผ่น	ขนาด	จำนวน
SN-03	42	45

Note :
เนื่องจากระบบสุขุมวิทชั้น 2-3
มีการแก้ไขแบบ 1 ครั้ง โดยผู้จัดทำ
เพื่อความสะดวกในการใช้งาน

ผังสุขุมวิทชั้น 2-3
ขนาดกระดาษ
1 : 100

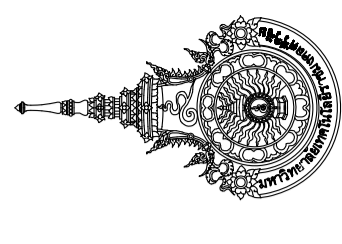


แบบขยายท่อพ่นน้ำ MH
 หมายเลขท่อ ระยะท่อพ่นน้ำทางยาว 10.00 เมตร



รายละเอียดถังบำบัดน้ำรูปวงรี

Specification	ขนาด
ความกว้าง (W) mm.	6000
ความสูง (H) mm.	-
ความยาว (L) mm.	-
ขนาดท่อเข้า (นิ้ว)	6"
ขนาดท่อออก (นิ้ว)	6"
ระดับท่อเข้า (m.m)	280
ระดับท่อออก (m.m)	350
ปริมาตรรวม (ลิตร)	>6000
เครื่องเติมอากาศ (ลิตร/นาท)	80
กำลัง (power) W	80
CHAMBER	FRP
SEPARATION PLATE	FRP
TRANSFER BAFFLE	FRP
AIR TRANSFER PIPE	PVC 2"
MANHOLE COVER	STEEL
INLET-OUTLET PIPE	PVC 6"



กรมอนามัย กระทรวงสาธารณสุข
 มหาวิทยาลัยเทคโนโลยีราชมงคลศรีนครินทร์
 โครงการ

ขอพักใช้ศึกษา | พดง
 ศาสตราจารย์ ดร. อานนท์ ผ่องศรีศรีนครินทร์
 ภาควิชา 2561

มทร. ศรีนครินทร์
 หน้าที่รับผิดชอบ

รองอธิการบดีประจำวิทยาเขตศรีนครินทร์
 ผศ. สุทธิยา บุญพิริยะ เตชะ

รองผู้อำนวยการสำนักงานวิทยาเขตศรีนครินทร์
 ผศ. พิน นพศิริเรือง

รองคณบดีประจำวิทยาเขตศรีนครินทร์
 นายอรรถพร ราชระยัญ

คณาจารย์

ผศ.กมลวิภา ราชระยัญ สบ. 9665

รองคณบดี
 นายอภิสิทธิ์ จุฬมณี

เขียนแบบ
 นายอรรถพร ราชระยัญ

ประมวลภาพ
 นายอรรถพร ราชระยัญ

นายอภิสิทธิ์ จุฬมณี

แบบร่าง

แบบขยายท่อระบายน้ำ

สายระบายน้ำ

แบบที่

จำนวน

SH-06

45

45

Note :

เป็นงานออกแบบเบื้องต้น
 งานออกแบบก่อสร้าง 100% ภายใต้งบประมาณ
 100% 100%