

โครงการ

โครงการศึกษาของปราชญ์แบบ slope ขนาด 250 ที่นั่ง

สถานที่ก่อสร้าง

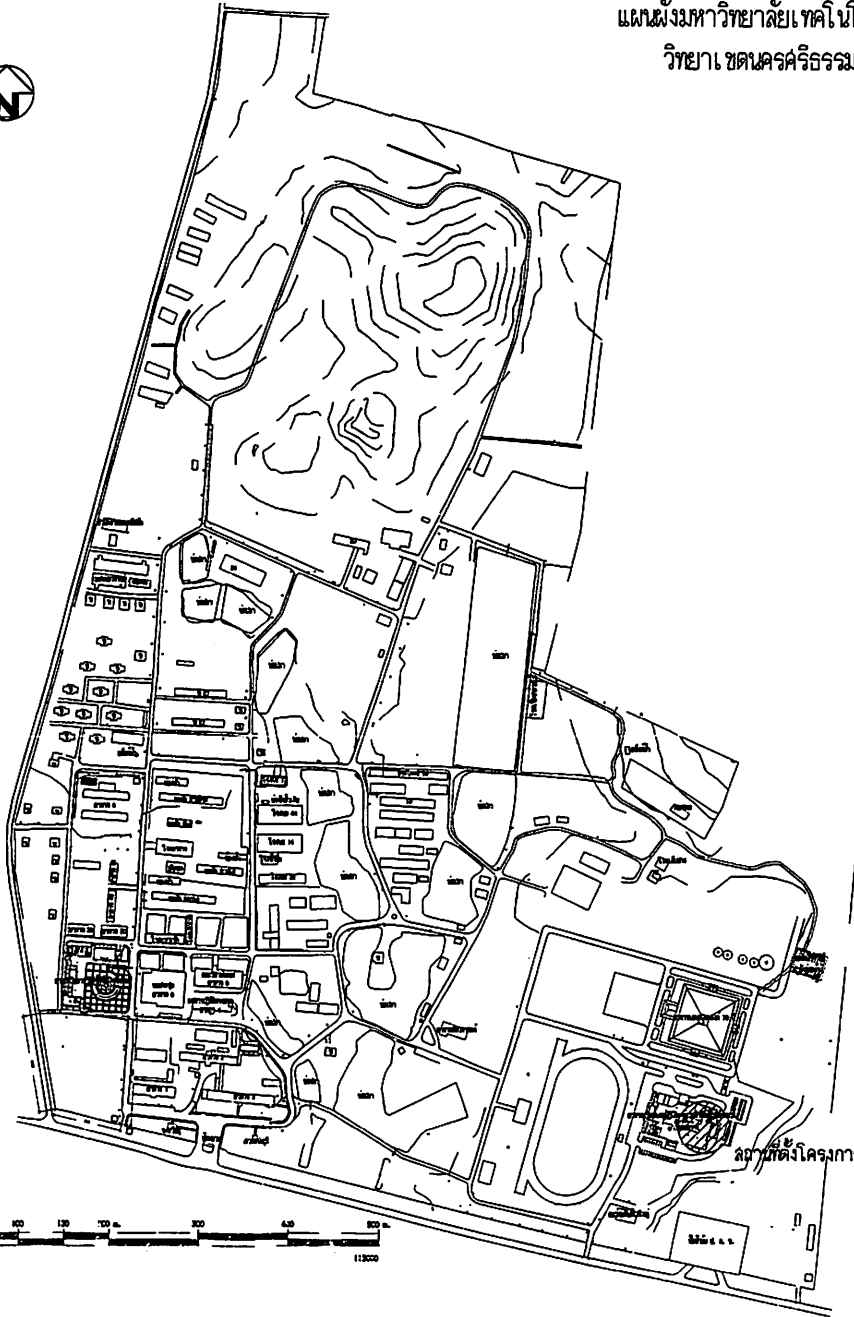
คณะเทคโนโลยีการจัดการ

มหาวิทยาลัยเทคโนโลยีราชมงคลศรีวิชัย วิทยาเขตนครศรีธรรมราช พื้นที่สี่ไร่

สารบัญ

หมายเลข	แบบสถาปัตยกรรม
01	A-00 ป้า แสดงชื่อโครงการ
02	A-01 สารบัญ, ที่ตั้งโครงการ
03	A-02 สัญลักษณ์ประกอบแบบ, รายละเอียดในอาคารสร้าง
04	A-03 ผังบริเวณ
05	A-04 แผนที่ห้องบรรยาย
06	A-05 รูปตัด A
07	A-06 รูปตัด B

แบบวิศวกรรมโครงสร้าง	
08	S-01 แผนที่โครงสร้าง
09	S-02 รูปตัดโครงสร้าง
10	S-03 แบบขยายโครงสร้าง



แผนผังมหาวิทยาลัยเทคโนโลยีราชมงคลศรีวิชัย  
วิทยาเขตนครศรีธรรมราช (โลใหญ่)



มหาวิทยาลัยเทคโนโลยีราชมงคลศรีวิชัย  
วิทยาเขตนครศรีธรรมราช พื้นที่โลใหญ่

โครงการ

โครงสร้างห้องบรรยายแบบ slope ขนาด 250ที่

ค. โลใหญ่ อ. รุ่งแสง จ. นครศรีธรรมราช

หน่วยงาน วิทยาลัยอาชีวศึกษา

มทร. ศรีวิชัย 2559

อธิการบดีประจำวิทยาเขตนครศรีธรรมราช

ศ. ยุทธนา พงษ์พิริยะเดช

ผู้อำนวยการประจำวิทยาเขตนครศรีธรรมราช

ศ. อรรถศักดิ์ พูลธาด

สถาปนิก

วิศวกรโยธา

นายธรรมพร ราษฎร์ชัย 9565

วิศวกรไฟฟ้า

เขียนแบบ

นายธรรมพร ราษฎร์ชัย

ประมาณราคา

นายธรรมพร ราษฎร์ชัย

แบบแสดง

สารบัญ

รายการประกอบแบบ

หมายเลขแบบ	แผ่นที่	จำนวน
A-01	02	10

Note :

เนื่องจากจะดำเนินการในเขตอาคาร

ในเขตพื้นที่ควบคุมเมือง โลใหญ่ นครศรีธรรมราช

สัญลักษณ์ประกอบแบบ

สัญลักษณ์ประกอบแบบ

1. 2. 3. 4. 5. 6. 7. 8. 9. 10. 11. 12. 13. 14. 15. 16. 17. 18. 19. 20. 21. 22. 23. 24. 25. 26. 27. 28. 29. 30. 31. 32. 33. 34. 35. 36. 37. 38. 39. 40. 41. 42. 43. 44. 45. 46. 47. 48. 49. 50. 51. 52. 53. 54. 55. 56. 57. 58. 59. 60. 61. 62. 63. 64. 65. 66. 67. 68. 69. 70. 71. 72. 73. 74. 75. 76. 77. 78. 79. 80. 81. 82. 83. 84. 85. 86. 87. 88. 89. 90. 91. 92. 93. 94. 95. 96. 97. 98. 99. 100.

รายละเอียด

1. 2. 3. 4. 5. 6. 7. 8. 9. 10. 11. 12. 13. 14. 15. 16. 17. 18. 19. 20. 21. 22. 23. 24. 25. 26. 27. 28. 29. 30. 31. 32. 33. 34. 35. 36. 37. 38. 39. 40. 41. 42. 43. 44. 45. 46. 47. 48. 49. 50. 51. 52. 53. 54. 55. 56. 57. 58. 59. 60. 61. 62. 63. 64. 65. 66. 67. 68. 69. 70. 71. 72. 73. 74. 75. 76. 77. 78. 79. 80. 81. 82. 83. 84. 85. 86. 87. 88. 89. 90. 91. 92. 93. 94. 95. 96. 97. 98. 99. 100.

รายละเอียดในการก่อสร้าง

ลักษณะอาคารและข้อกำหนดทั่วไป

1. 2. 3. 4. 5. 6. 7. 8. 9. 10. 11. 12. 13. 14. 15. 16. 17. 18. 19. 20. 21. 22. 23. 24. 25. 26. 27. 28. 29. 30. 31. 32. 33. 34. 35. 36. 37. 38. 39. 40. 41. 42. 43. 44. 45. 46. 47. 48. 49. 50. 51. 52. 53. 54. 55. 56. 57. 58. 59. 60. 61. 62. 63. 64. 65. 66. 67. 68. 69. 70. 71. 72. 73. 74. 75. 76. 77. 78. 79. 80. 81. 82. 83. 84. 85. 86. 87. 88. 89. 90. 91. 92. 93. 94. 95. 96. 97. 98. 99. 100.



มหาวิทยาลัยเทคโนโลยีราชมงคลศรีวิชัย  
วิทยาเขตนครศรีธรรมราช พื้นที่ใต้ใหญ่

โครงการ  
โครงสร้างหลังคาแบบ slope ขนาด 25% ที่  
ค. ยี่ใหญ่ อ. พงษ์ จ. นครศรีธรรมราช

นายชาน นพชาลัย วิศวกร  
มทร. ศรีวิชัย 2559

ของธิการประจำวิทยาเขตนครศรีธรรมราช  
ศ. ฤทธิชัย พงษ์พิริยะเศียร

ผู้ตรวจการประจำวิทยาเขตนครศรีธรรมราช  
ศ. อรรถศักดิ์ พูลภาค

สมาชิก

วิศวกร  
นายอรรถพร ราชระยับ สย. 9565

วิศวกรให้

เขียนแบบ  
นายอรรถพร ราชระยับ

ประมาณราคา  
นายอรรถพร ราชระยับ

|                         |         |
|-------------------------|---------|
| แบบแปลน                 | ภาคส่วน |
| สัญลักษณ์ประกอบแบบ      |         |
| รายละเอียดในการก่อสร้าง |         |
| หมายเลขแบบ              | วันที่  |
| A-02                    | 03      |
| จำนวน                   | 10      |

Note :

เนื่องจากแบบนี้เป็นแบบอาคารแบบ  
ในสัญญาที่พิมพ์ลงพิมพ์แล้ว จึงไม่



มหาวิทยาลัยเทคโนโลยีราชมงคลศรีวิชัย  
วิทยาเขตนครศรีธรรมราช ถนนสีหเทพ

โครงการห้องเรียน slope ๒๐%

ผ.ศ. ภัทร อ. ภัทร อ. นครศรีธรรมราช

ผศ. สุทธิยา นนทศิริประไพ

ผศ. สุทธิยา นนทศิริประไพ

ผศ. สุทธิยา นนทศิริประไพ

ผศ. สุทธิยา นนทศิริประไพ

ผศ. สุทธิยา นนทศิริประไพ

ผศ. สุทธิยา นนทศิริประไพ

ผศ. สุทธิยา นนทศิริประไพ

ผศ. สุทธิยา นนทศิริประไพ

ผศ. สุทธิยา นนทศิริประไพ

ผศ. สุทธิยา นนทศิริประไพ

ผศ. สุทธิยา นนทศิริประไพ

ผศ. สุทธิยา นนทศิริประไพ

ผศ. สุทธิยา นนทศิริประไพ

ผศ. สุทธิยา นนทศิริประไพ

ผศ. สุทธิยา นนทศิริประไพ

ผศ. สุทธิยา นนทศิริประไพ

ผศ. สุทธิยา นนทศิริประไพ

ผศ. สุทธิยา นนทศิริประไพ

ผศ. สุทธิยา นนทศิริประไพ

ผศ. สุทธิยา นนทศิริประไพ

ผศ. สุทธิยา นนทศิริประไพ

ผศ. สุทธิยา นนทศิริประไพ

ผศ. สุทธิยา นนทศิริประไพ

ผศ. สุทธิยา นนทศิริประไพ

ผศ. สุทธิยา นนทศิริประไพ

ผศ. สุทธิยา นนทศิริประไพ

ผศ. สุทธิยา นนทศิริประไพ

ผศ. สุทธิยา นนทศิริประไพ

ผศ. สุทธิยา นนทศิริประไพ

ผศ. สุทธิยา นนทศิริประไพ

ผศ. สุทธิยา นนทศิริประไพ

ผศ. สุทธิยา นนทศิริประไพ

ผศ. สุทธิยา นนทศิริประไพ

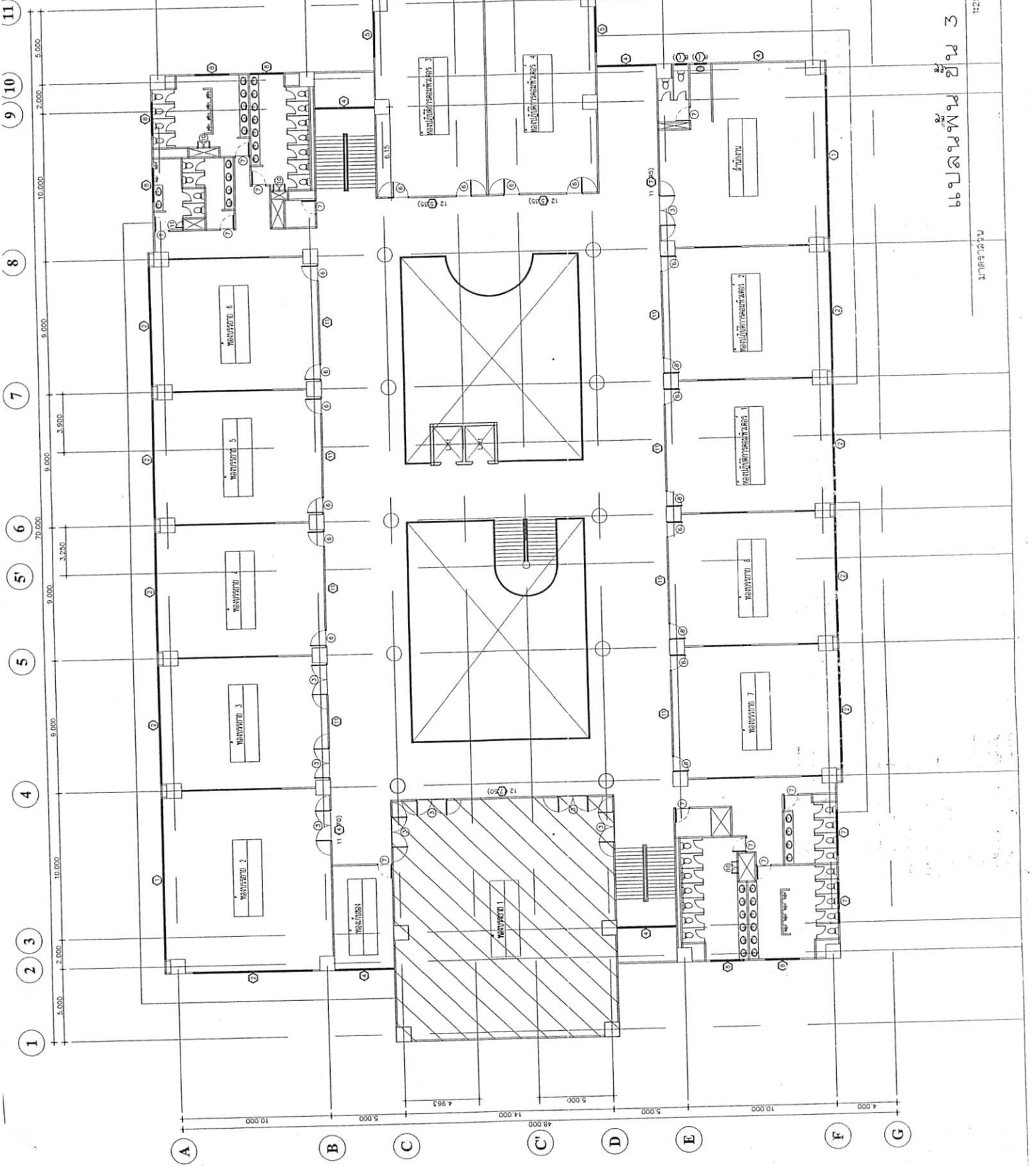
ผศ. สุทธิยา นนทศิริประไพ

ผศ. สุทธิยา นนทศิริประไพ

ผศ. สุทธิยา นนทศิริประไพ

ผศ. สุทธิยา นนทศิริประไพ

ผศ. สุทธิยา นนทศิริประไพ



แปลน ชั้น 3

มาตราส่วน 1:250

ภาคเรียน

1:250



มหาวิทยาลัยเทคโนโลยีราชมงคลศรีวิชัย  
วิทยาเขตนครศรีธรรมราช เขตใต้ใหญ่

โครงการ

โครงการจ้างก่อสร้างแบบ slope ขนาด 250° ที่

ด.บ้านใหญ่ อ.ทุ่งสง จ.นครศรีธรรมราช

หน่วยงาน วิทยาลัยเทคโนโลยี

มทร.ศรีวิชัย 2559

งานวิชาการประจำวิทยาเขตนครศรีธรรมราช

ผศ. ยุทธนา พงษ์พิริยะเดช

ผู้อำนวยการประจำวิทยาเขตนครศรีธรรมราช

ผศ. อรุณศักดิ์ สุทธิภาค

สถาปนิก

สถาปนิก

วิศวกรโยธา

นายอรุณพร ราษฎร์ชัย 9565

วิศวกรโยธา

วิศวกรโยธา

วิศวกรโยธา

วิศวกรโยธา

วิศวกรโยธา

วิศวกรโยธา

วิศวกรโยธา

วิศวกรโยธา

วิศวกรโยธา

วิศวกรโยธา

วิศวกรโยธา

วิศวกรโยธา

วิศวกรโยธา

วิศวกรโยธา

วิศวกรโยธา

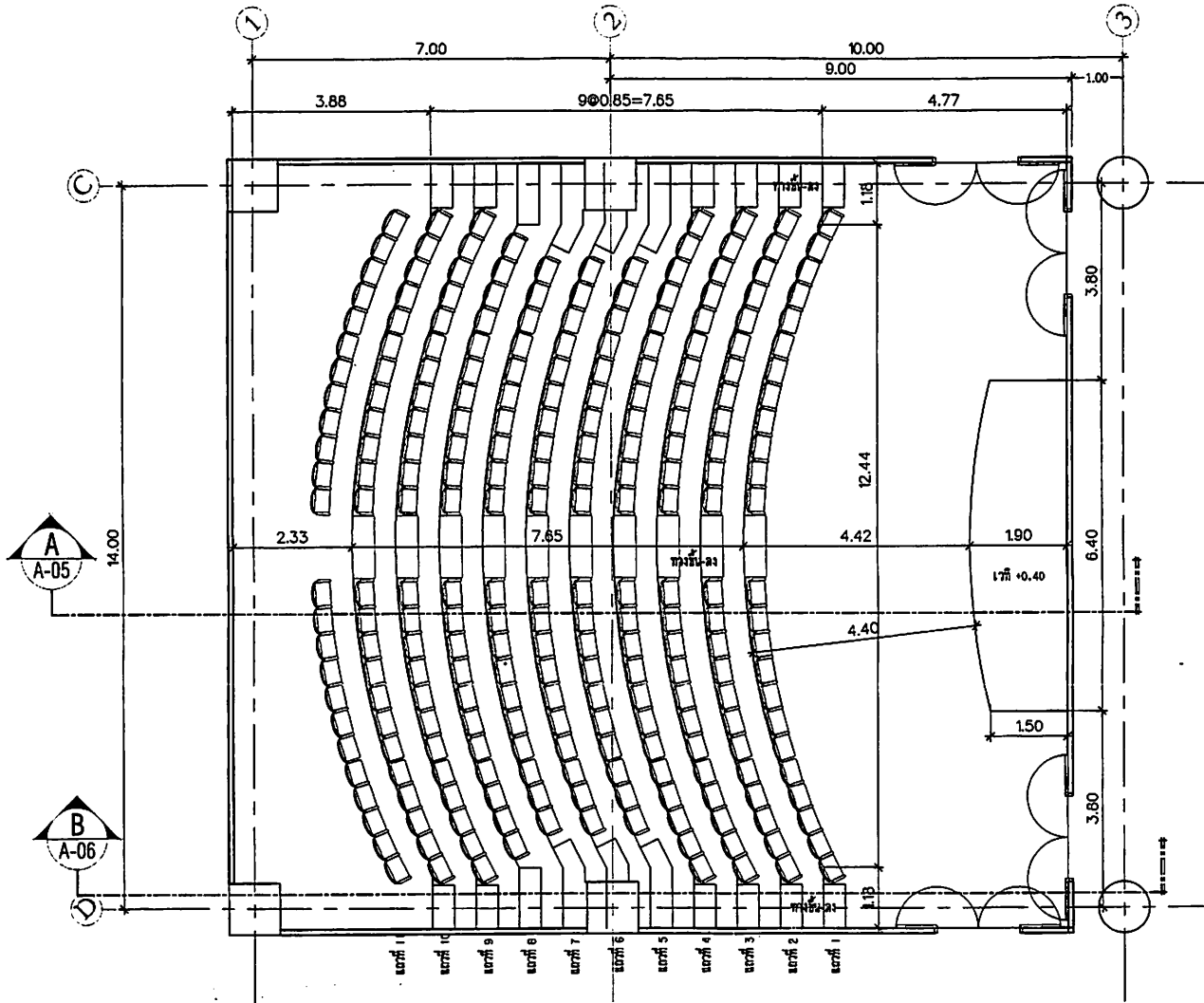
วิศวกรโยธา

วิศวกรโยธา

วิศวกรโยธา

วิศวกรโยธา

วิศวกรโยธา



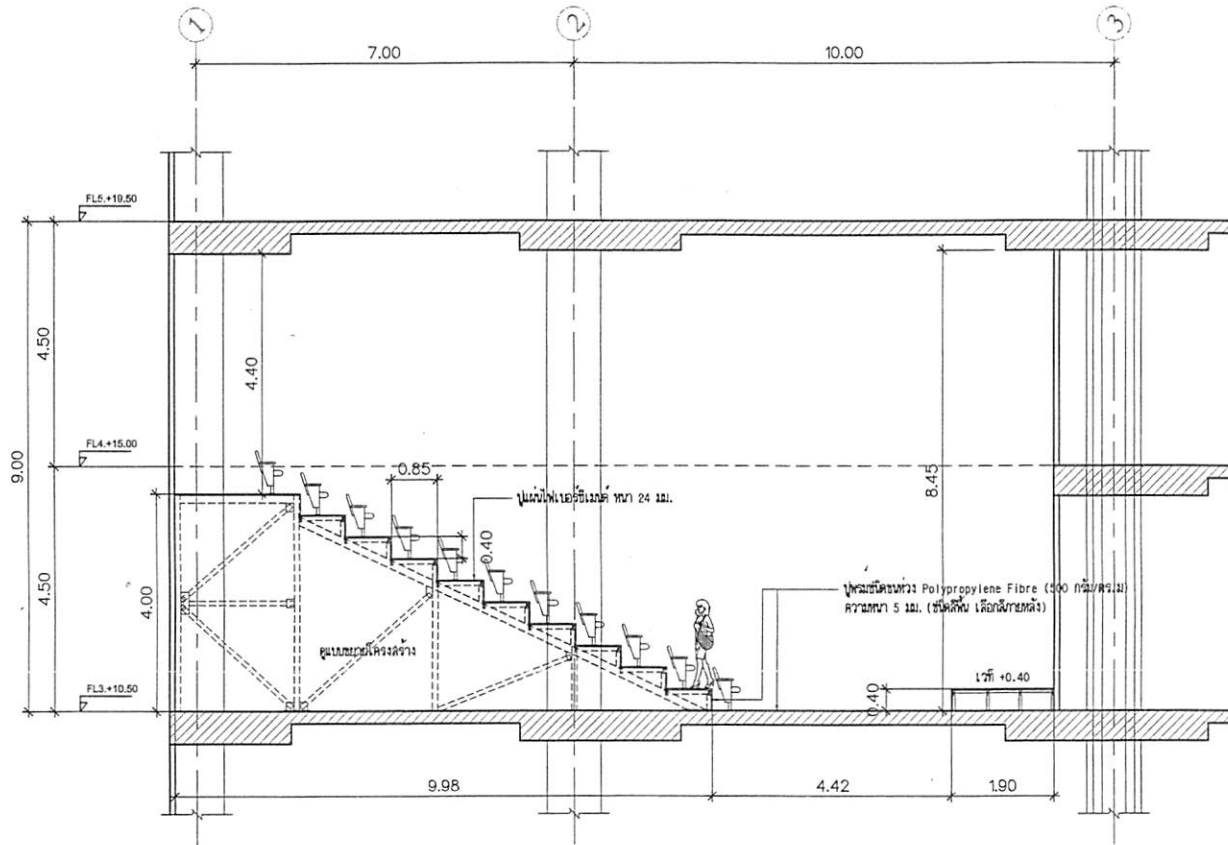
ขดลวดเหล็ก  
Polypropylene Fibre (500 กรัม/พ.ม)  
ความหนา 5 มม. (ชนิดค้ำยัน เสริมดินภายหลัง)  
หมดเขตรับใช้ขณะ ไม่เกิน 4 ปี

### แปลนของบรจายาย

มาตราส่วน 1:100

|            |         |       |
|------------|---------|-------|
| ขนาดเส้น   | ขนาดตัว |       |
| เส้น       | 1:100   |       |
| หมายเลขแบบ | วันที่  | จำนวน |
| A-04       | 05      | 10    |

Note :



รูปตัด A

มาตราส่วน 1:100



มหาวิทยาลัยเทคโนโลยีราชมงคลศรีวิชัย  
วิทยาเขตนครศรีธรรมราช พื้นที่ไผ่ใหญ่

โครงการ

โครงการห้องบรรยายแบบ slope ขนาด 2501

ศ.ไผ่ใหญ่ อ.ทุ่งสง จ.นครศรีธรรมราช

หน่วยงาน วิทยาลัยราชภัฏ

ภทร. ศรีวิชัย 2559

รองอธิการบดีประจำวิทยาเขตนครศรีธรรมราช

ผศ. ยุทธนา พงษ์พิริยะเดช

ผู้อำนวยการประจำวิทยาเขตนครศรีธรรมราช

ผศ. อรุณศักดิ์ พุกอาก

สถาปนิก

วิชาโยธา

นายอรุณพร ราษฎร์ชัย 9565

วิชาไฟฟ้า

เขียนแบบ

นายอรุณพร ราษฎร์ชัย

ประมาณราคา

นายอรุณพร ราษฎร์ชัย

แบบแสดง

รูปตัด A

มาตราส่วน 1:100

หมายเลขแบบ

A-05

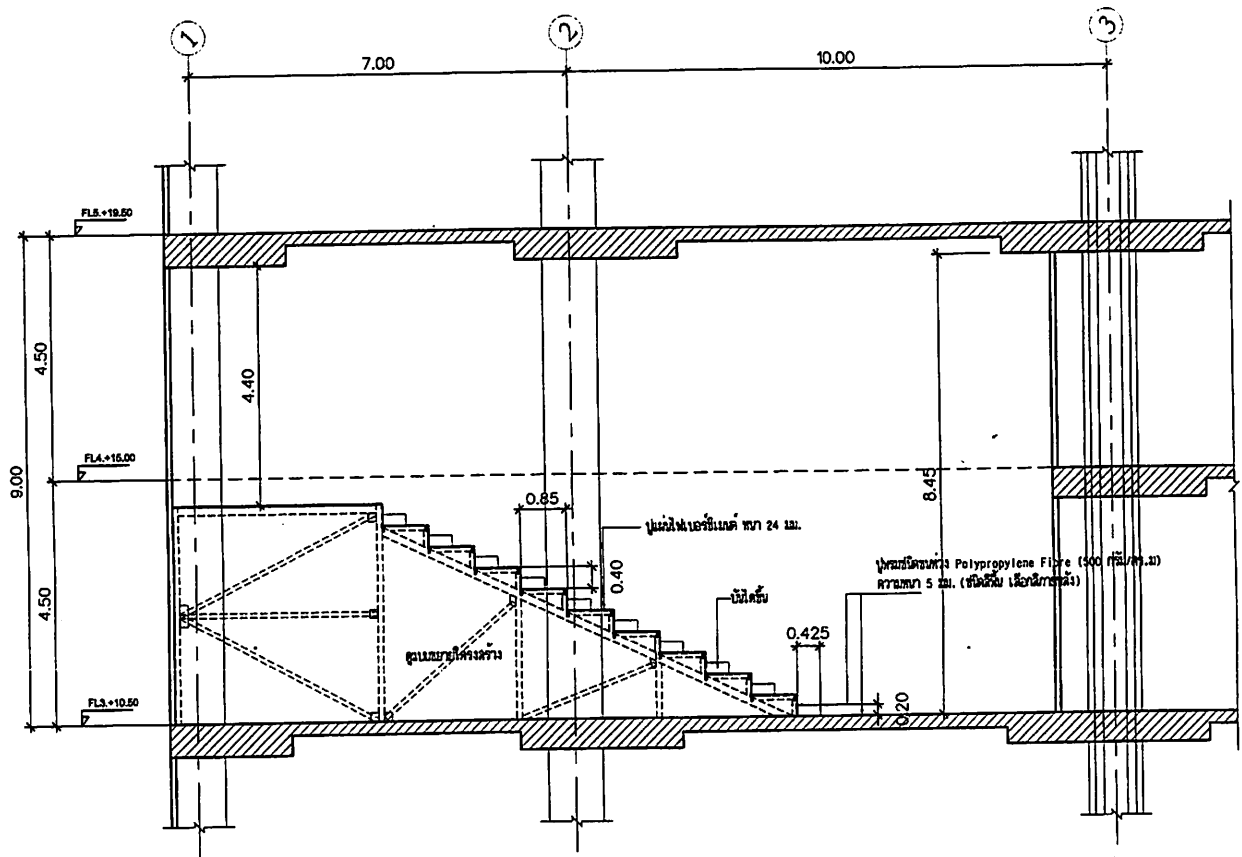
แผ่นที่ 06

จำนวน 10

Note :

เนื่องจากจะดำเนินการก่อสร้างอาคารนี้จากแบบแปลน

นี้โดยผู้จัดทำแบบเท่านั้น ผู้ใช้ควรปรึกษาผู้เกี่ยวข้อง



รูปตัด B  
มาตราส่วน 1:100



มหาวิทยาลัยเทคโนโลยีราชมงคลศรีวิชัย  
วิทยาเขตนครศรีธรรมราช พังงาใหญ่

โครงการ

โครงการห้องบรรยายแบบ slope ขนาด 250ที่

ค.ศ.ใหญ่ อ.พงษ์ จ.นครศรีธรรมราช

หน่วยงาน ภาควิชาโยธา  
มทร.ศรีวิชัย 2559

ชื่อสถาปนิกประจำวิทยาเขตนครศรีธรรมราช

ศ.สุภรดา พงษ์วิริยะเดช

ชื่อสถาปนิกประจำวิทยาเขตนครศรีธรรมราช

ศ.อรุณศักดิ์ พุทธิภาค

สถาปนิก

วิศวกรโยธา

นายอรุณพร รามระยัย ส.ย. 9565

วิศวกรโยธา

เขียนแบบ

นายอรุณพร รามระยัย

ประมาณราคา

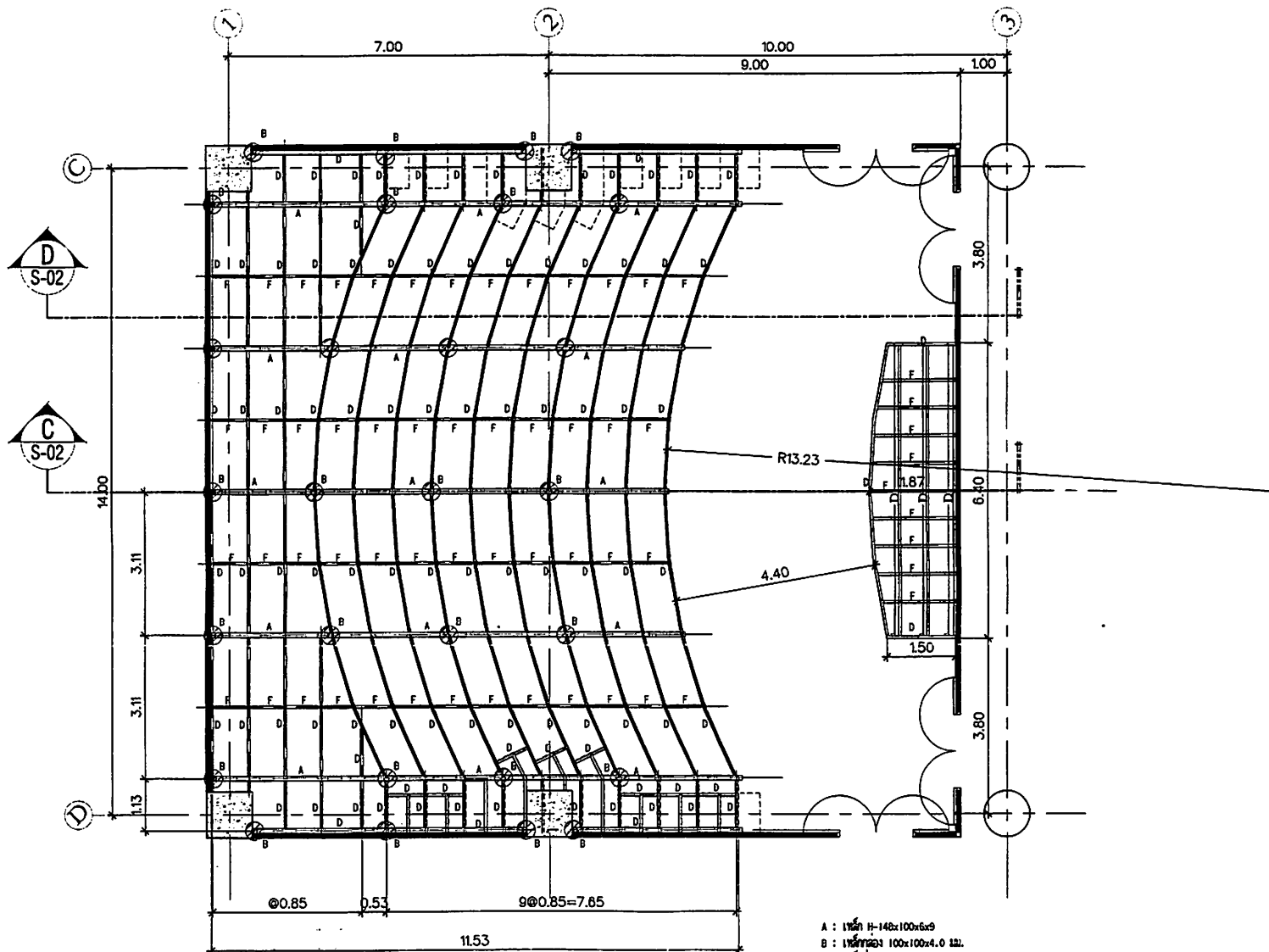
นายอรุณพร รามระยัย

|          |          |
|----------|----------|
| ขนาดวาง  | ขนาดหน้า |
| รูปตัด B | 1:100    |

|            |         |       |
|------------|---------|-------|
| หมายเลขแบบ | แผ่นที่ | จำนวน |
| A-06       | 07      | 10    |

Note :

ในเอกสารนี้เป็นเอกสารของโครงการ  
ไม่อนุญาตให้คัดลอกหรือเผยแพร่โดยไม่ได้รับอนุญาต



แปลนโครงสร้าง

มาตราส่วน 1:100

- A : เหล็ก H-148x100x6x9
- B : เหล็กกล่อง 100x100x4.0 12L
- C : เหล็กค้ำ 89.1x4.00 12L
- D : เหล็กกล่อง 100x50x3.2 12L
- E : เหล็กกล่อง 75x75x3.2 12L
- F : เหล็กกล่อง 50x50x3.2 12L



มหาวิทยาลัยเทคโนโลยีราชมงคลศรีวิชัย  
วิทยาเขตนครศรีธรรมราช พื้นที่ใหญ่

โครงการ  
โครงสร้างของบรณขม slope ขนาด 250°  
ศ. ฟ้าโพธิ์ อ. ช่างลง จ. นครศรีธรรมราช  
พรมแดน อ. นครศรีธรรมราช  
มทร. ศรีวิชัย 2559

ของวิชาการประจำวิทยาเขตนครศรีธรรมราช  
ผศ. พุทธนา พงษ์วิริยะเดช

ผู้ช่วยวิชาการประจำวิทยาเขตนครศรีธรรมราช  
ผศ. อารมย์ศักดิ์ พุทธิภาค

สถาปนิก

หัวหน้างาน  
นายอรุณพร ราษฎร์รัมย์ อย. 9565

วิศวกรไฟฟ้า

เขียนแบบ  
นายอรุณพร ราษฎร์รัมย์

ประมาณราคา  
นายอรุณพร ราษฎร์รัมย์

| รูปแสดง       | ขนาดแผ่น      |
|---------------|---------------|
| แปลนโครงสร้าง | 1:100         |
| พรมแดน        | แผ่นที่ จำนวน |
| S-01          | 08 10         |

Note :  
เนื่องจากความเปลี่ยนแปลงของแบบร่าง  
ในรูปถ่ายนี้เป็นของลิขสิทธิ์ ให้อ่านแบบอย่างละเอียด





มหาวิทยาลัยเทคโนโลยีราชมงคลศรีวิชัย  
วิทยาเขตนครศรีธรรมราช พื้นที่ไผ่ใหญ่

โครงการ

โครงสร้างของรอยแบบ slope ขนาด 250

ศ. ฟ้าใหม่ อ. พงษ์สง จ. นครศรีธรรมราช

หน่วยงาน ภาควิชาโยธา

ภทร. ศรีวิชัย 2559

รองอธิการบดีประจำวิทยาเขตนครศรีธรรมราช

ผศ. ยุทธนา พงษ์ศรียะเคชะ

ผู้ช่วยอธิการบดีประจำวิทยาเขตนครศรีธรรมราช

ผศ. อรรถมศักดิ์ พุกกลาง

สถานียา

วิศวกรรมโยธา

นายอรรถมพร ราษฎร์ชัย 9565

วิศวกรประจำ

เขียนแบบ

นายอรรถมพร ราษฎร์ชัย

ประมาณราคา

นายอรรถมพร ราษฎร์ชัย

แบบร่าง

รูปตัดโครงสร้าง

หมายเลขแบบ S-02

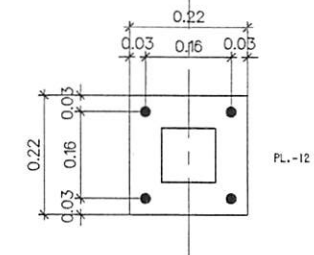
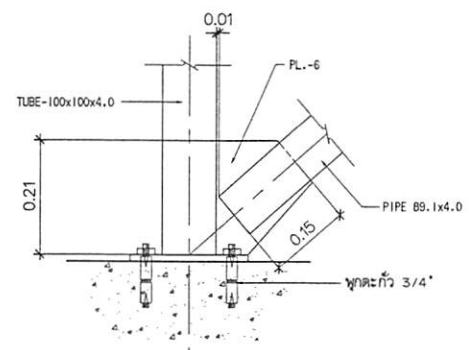
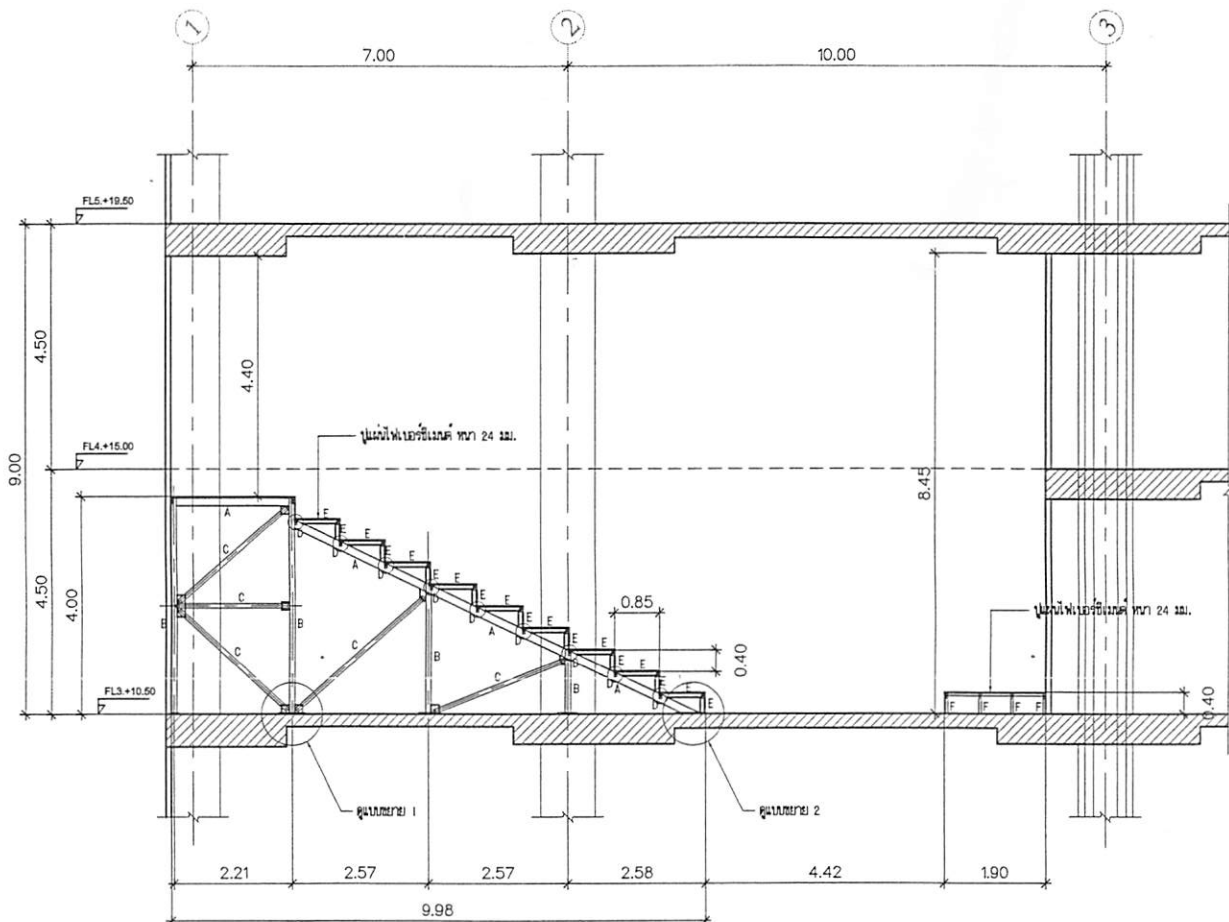
วันที่ 09

จำนวน 10

Note :

เนื่องจากจะดำเนินการก่อสร้างแล้วจึงขอแจ้งให้ทราบ

โดยผู้จัดทำแบบคือมีมติ ให้ดำเนินการที่ตามนี้



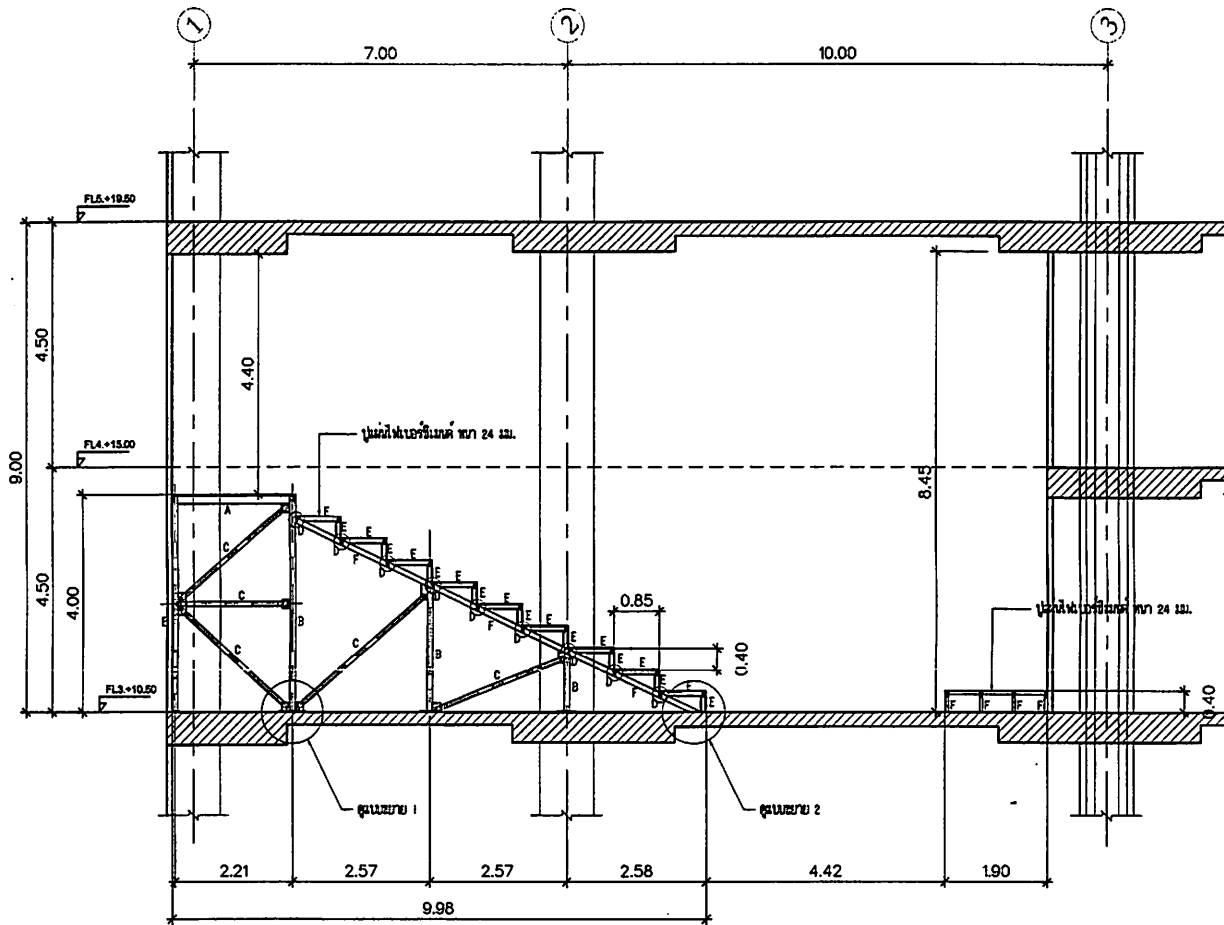
- A : เหล็ก H-148x100x6x9
- B : เหล็กกล่อง 100x100x4.0 มม.
- C : เหล็กค้ำ 89.1x4.00 มม.
- D : เหล็กกล่อง 100x50x3.2 มม.
- E : เหล็กกล่อง 75x75x3.2 มม.
- F : เหล็กกล่อง 50x50x3.2 มม.

**รูปตัด C**

มาตรฐาน 1:100

**แบบขยาย 1**

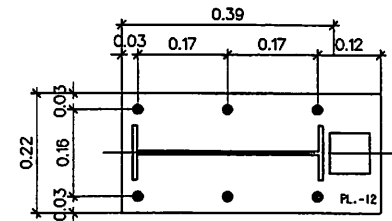
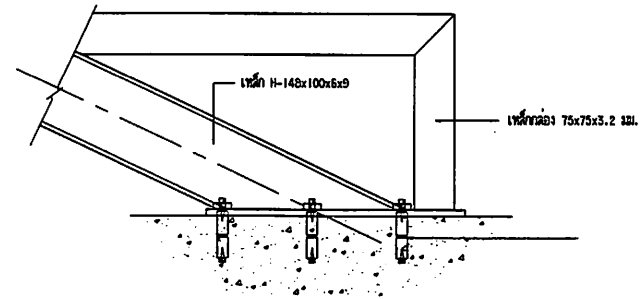
มาตรฐาน 1:10



- A : ไม้ดี H-148x100x6x9
- B : ไม้ยาว 100x100x4.0 321.
- C : ไม้ยาว 89.1x4.00 321.
- D : ไม้ยาว 100x50x3.2 321.
- E : ไม้ยาว 75x75x3.2 321.
- F : ไม้ยาว 50x50x3.2 321.

**รูปตัด D**

มาตรฐาน 1:100



**แบบขยาย 2**

มาตรฐาน 1:10



คณะครู 3/4  
มหาวิทยาลัยเทคโนโลยีราชมงคลศรีวิชัย  
วิทยาเขตนครศรีธรรมราช พังงาใต้

โครงการ  
โครงการห้องเรียนแบบ slope ขนาด 25  
ศ. ปังงาใต้ อ. พังงา จ. นครศรีธรรมราช  
พวงมาลัย ภาควิชาวิศวกรรม  
จักร. ศรีวิชัย 2559  
รองอธิการบดีประจำวิทยาเขตนครศรีธรรมราช  
ศ. ยุทธนา พงษ์พิริยะเดช

ผู้ช่วยอธิการบดีประจำวิทยาเขตนครศรีธรรมราช  
ศ. อรรถเมธ ทุพภาค

สถาปนิก

วิศวกรโยธา  
นายอรุณพร ราชระยับ สย. 9565

วิศวกรโยธา

เขียนแบบ  
นายอรุณพร ราชระยับ

ประมาณการ  
นายอรุณพร ราชระยับ

|               |         |
|---------------|---------|
| ขนาดแบบ       | มาตรฐาน |
| ขยายจริงสร้าง | 1:10    |

|            |         |
|------------|---------|
| หมายเลขแบบ | แผ่นที่ |
| S-03       | 10      |

Note :  
เนื่องจากแบบนี้เป็นแบบร่างและ  
แบบร่างนี้จัดทำขึ้นโดยอัตโนมัติ โดยไม่มีการ  
ตรวจสอบความถูกต้องของแบบ